

1) Optische Achse Sender, 2) Optische Achse Empfänger, 3) Anzeige- und Bedienfeld, 4) drehbar 270°



Allgemeine Merkmale

Baureihe	21M
Form	Quader Anschluss drehbar
Funktionsprinzip	Optoelektronischer Sensor
Grundnorm	IEC 60947-5-2
Zulassung/Konformität	CE UKCA cULus WEEE

Anzeige/Bedienung

Anzeige	Ausgangsfunktion - LED gelb Stabilität - LED grün
Einsteller	Potentiometer 270°
Einstellmöglichkeit	Schaltabstand (Sn)

Elektrische Merkmale

Ausschaltverzug toff max.	1 ms
Bemessungsbetriebsspannung Ue	24 V
DC	
Bemessungsbetriebsstrom Ie	100 mA
Bemessungsisolationsspannung Ui	75 V DC
Bereitschaftsverzug tv max.	200 ms
Betriebsspannung Ub	10...30 VDC
Einschaltverzug ton max.	1 ms
Gebrauchskategorie	DC-13
Lastkapazität max. bei Ue	1 µF
Leerlaufstrom Io max. bei Ue	35 mA
Reststrom Ir max.	10 µA
Restwelligkeit max. (% von Ue)	8 %
Schaltfrequenz	500 Hz
Schutzklasse	II
Spannungsfall Ud max. bei Ie	2 V

Optoelektronische Sensoren
BOS 21M-PA-ID10-S4
Bestellcode: BOS0031

BALLUFF

Elektrischer Anschluss

Anschluss	Steckverbinder, M12x1-Stecker, 4-polig
Kontakte, Oberflächenschutz	vergoldet
Kurzschlusschutz	ja
Verpolungssicher	ja
Vertauschmöglichkeit geschützt	ja

Erfassungsbereich/Messbereich

Hysterese H max. (% von Sr)	20.0 %
Nennschaltabstand Sn	2 m einstellbar
Reichweite	50...2000 mm
Wiederholgenauigkeit max. (% von Sr)	1.0 %

Funktionale Sicherheit

MTTF (40 °C)	594 a
---------------------	-------

Material

Aktive Fläche, Material	PMMA
Gehäusematerial	Zink, Druckguss, pulverbeschichtet Aluminium
Oberflächenschutz	pulverbeschichtet

Zusatztext

Zubehör separat bestellen.

Weitere Informationen: siehe Betriebsanleitung.

Referenzobjekt (Messplatte): Graukarte, 200 x 200, 90 % Remission, axiale Annäherung.

Nach Beseitigung der Überlast ist der Sensor wieder funktionsfähig.

Nur für Applikationen nach NFPA 79 (Maschinen mit einer Versorgungsspannung von maximal 600 Volt). Für den Anschluss des Gerätes ist ein R/C (CYJV2) Kabel mit geeigneten Eigenschaften zu verwenden.

Weitergehende Informationen zu MTTF bzw. B10d siehe MTTF / B10d Zertifikat

Die Angabe des MTTF- / B10d-Wertes stellt keine verbindlichen Beschaffenheits- und/oder Lebensdauerzusagen dar; es handelt sich lediglich um Erfahrungswerte ohne bindenden Charakter. Durch diese Wertangaben wird auch nicht die Verjährungsfrist von Mängelansprüchen verlängert oder sonst in irgend einer Form beeinflusst..

Mechanische Merkmale

Abmessung	15 x 50 x 42.5 mm
Befestigung	Schraube M4

Optische Daten

Fremdlicht max.	10000 Lux
Funktionsprinzip optisch	Lichttaster, energetisch
Lichtart	LED Infrarot
Schaltfunktion optisch	hellschaltend dunkelschaltend
Strahlcharakteristik	divergent
Wellenlänge	880 nm

Schnittstelle

Schaltausgang	PNP Schließer (NO) PNP Öffner (NC) Pins 4-2
----------------------	--

Umgebungsbedingungen

EN 60068-2-27, Schock	Halbsinus, 30 g _n , 11 ms, 3x6
EN 60068-2-6, Vibration	10...55 Hz, Amplitude 1 mm, 3x30 min
Schutzart	IP67
Umgebungstemperatur	-25...55 °C
Verschmutzungsgrad	3

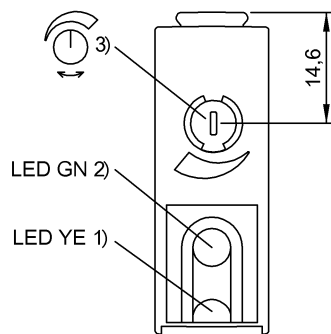
Connector Drawings



Wiring Diagrams



Help Views



- 1) Ausgangsfunktion
- 2) Stabilität
- 3) Empfindlichkeit

Opto Symbols

