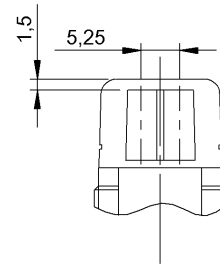
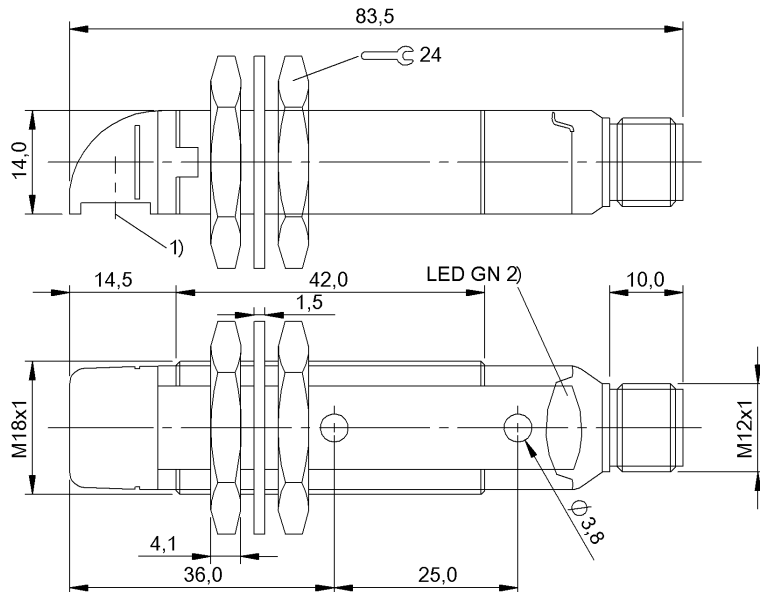


Optoelektronische Sensoren
BLS 18KW-XX-1P-S4-L
 Bestellcode: BOS00EW

BALLUFF



1) Optische Achse, 2) Betriebsspannung



Allgemeine Merkmale

Baureihe	18KW
Form	Zylinder flach Optik 90°
Funktionsprinzip	Optoelektronischer Sensor
Grundnorm	IEC 60947-5-2
Marke	Global
Referenzempfänger	BLE 18KW-...1PP-..
Zulassung/Konformität	CE cULus WEEE

Anzeige/Bedienung

Anzeige	LED grün: Betriebsspannung
----------------	----------------------------

Elektrische Merkmale

Bemessungsbetriebsspannung Ue DC	24 V
Bemessungsisolationsspannung Ui	75 V DC
Betriebsspannung Ub	10...30 VDC
Eingangsfunktion	Test (Emitter Aus)
Leerlaufstrom Io max. bei Ue	35 mA
Restwelligkeit max. (% von Ue)	8 %

Elektrischer Anschluss

Anschluss	Steckverbinder, M12x1-Stecker, 4-polig
Verpolungssicher	ja

Erfassungsbereich/Messbereich

Nennschaltabstand Sn	15 m einstellbar
Reichweite	0...15 m

Funktionale Sicherheit

MTTF (40 °C)	991 a
---------------------	-------

Material

Aktive Fläche, Material	PMMA
Gehäusematerial	PBT

Mechanische Merkmale

Abmessung	Ø 18 x 14 mm
Anzugsdrehmoment max.	1.5 Nm
Befestigung	Mutter M18x1 Schraube M3

Optische Daten

Funktionsprinzip optisch	Einweglichtschranke (Sender)
Lichtart	Infrarot
Wellenlänge	880 nm

Umgebungsbedingungen

EN 60068-2-27, Schock	Halbsinus, 30 gn, 11 ms, 3x6
EN 60068-2-6, Vibration	10...55 Hz, Amplitude 0.5 mm, 3x30 min
Schutzart	IP67
Umgebungstemperatur	-25...55 °C

Zusatztext

Weitere Informationen: siehe Betriebsanleitung.
Zubehör separat bestellen.

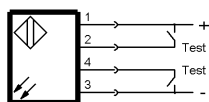
Weitergehende Informationen zu MTTF bzw. B10d siehe MTTF / B10d Zertifikat

Die Angabe des MTTF- / B10d-Wertes stellt keine verbindlichen Beschaffenheits- und/oder Lebensdauerzusagen dar; es handelt sich lediglich um Erfahrungswerte ohne bindenden Charakter. Durch diese Wertangaben wird auch nicht die Verjährungsfrist von Mängelansprüchen verlängert oder sonst in irgend einer Form beeinflusst..

Connector Drawings



Wiring Diagrams



Opto Symbols

