

1) Optische Achse Sender, 2) Optische Achse Empfänger, 3) Anzeige- und Bedienfeld, 4) drehbar 270°



### Allgemeine Merkmale

<b>Baureihe</b>	21M
<b>Form</b>	Quader Anschluss drehbar
<b>Funktionsprinzip</b>	Optoelektronischer Sensor
<b>Grundnorm</b>	IEC 60947-5-2
<b>Zulassung/Konformität</b>	CE UKCA cULus WEEE

### Anzeige/Bedienung

<b>Anzeige</b>	Ausgangsfunktion - LED gelb LED grün: Betriebsspannung
<b>Einsteller</b>	Potentiometer 270°
<b>Einstellmöglichkeit</b>	Empfindlichkeit (Sn)

### Elektrische Merkmale

<b>Ausschaltverzug toff max.</b>	0.25 ms
<b>Bemessungsbetriebsspannung Ue</b>	24 V
<b>DC</b>	
<b>Bemessungsbetriebsstrom Ie</b>	100 mA
<b>Bemessungsisolationsspannung Ui</b>	75 V DC
<b>Bereitschaftsverzug tv max.</b>	200 ms
<b>Betriebsspannung Ub</b>	10...30 VDC
<b>Einschaltverzug ton max.</b>	0.25 ms
<b>Gebrauchskategorie</b>	DC-13
<b>Lastkapazität max. bei Ue</b>	1 µF
<b>Leerlaufstrom Io max. bei Ue</b>	35 mA
<b>Reststrom Ir max.</b>	10 µA
<b>Restwelligkeit max. (% von Ue)</b>	8 %
<b>Schaltfrequenz</b>	2000 Hz
<b>Schutzklasse</b>	II
<b>Spannungsfall Ud max. bei Ie</b>	2 V

Optoelektronische Sensoren  
**BOS 21M-PA-LR10-S4**  
Bestellcode: BOS00TL

**BALLUFF**

### Elektrischer Anschluss

Anschluss	Steckverbinder, M12x1-Stecker, 4-polig
Kontakte, Oberflächenschutz	vergoldet
Kurzschlusschutz	ja
Verpolungssicher	ja
Vertauschmöglichkeit geschützt	ja

### Erfassungsbereich/Messbereich

Nennschaltabstand $S_n$	20 m einstellbar
Reichweite	0...20 m

### Funktionale Sicherheit

MTTF (40 °C)	308 a
--------------	-------

### Material

Aktive Fläche, Material	PMMA
Gehäusematerial	Zink, Druckguss, pulverbeschichtet Aluminium
Oberflächenschutz	pulverbeschichtet

### Mechanische Merkmale

Abmessung	15 x 50 x 42.5 mm
Befestigung	Schraube M4

### Zusatztext

Zubehör separat bestellen.

Weitere Informationen: siehe Betriebsanleitung.

Polarisationsfilter verhindern Fehlschaltungen bei spiegelnden und glänzenden Teilen.

Nur für Applikationen nach NFPA 79 (Maschinen mit einer Versorgungsspannung von maximal 600 Volt). Für den Anschluss des Gerätes ist ein R/C (CYJV2) Kabel mit geeigneten Eigenschaften zu verwenden.

Nach Beseitigung der Überlast ist der Sensor wieder funktionsfähig.

Betätigungsobjekt (Messplatte): Graukarte, 200 x 200, 90 % Remission, seitliche Annäherung, Bewegungsrichtung senkrecht zur Ebene der Linsenachsen.

Weitergehende Informationen zu MTTF bzw. B10d siehe MTTF / B10d Zertifikat

Die Angabe des MTTF- / B10d-Wertes stellt keine verbindlichen Beschaffenheits- und/oder Lebensdauerzusagen dar; es handelt sich lediglich um Erfahrungswerte ohne bindenden Charakter. Durch diese Wertangaben wird auch nicht die Verjährungsfrist von Mängelansprüchen verlängert oder sonst in irgend einer Form beeinflusst..

### Optische Daten

Blindzone	100 mm
Fremdlicht max.	5000 Lux
Funktionsprinzip optisch	Reflexionslichtschranke
Laserklasse nach IEC 60825-1	1
Lichtart	Laser Rotlicht
Mittlere Leistung $P_o$ max.	390 $\mu$ W
Polarisationsfilter	ja
Pulsfrequenz	33.5 kHz
Schaltfunktion optisch	hellschaltend dunkelschaltend
Strahlcharakteristik	kollimiert
Wellenlänge	650 nm

### Schnittstelle

Schaltausgang	PNP Schließer (NO) PNP Öffner (NC) Pins 4-2
---------------	--

### Umgebungsbedingungen

EN 60068-2-27, Schock	Halbsinus, 30 g <sub>n</sub> , 11 ms, 3x6
EN 60068-2-6, Vibration	10...55 Hz, Amplitude 1 mm, 3x30 min
Schutzart	IP67
Umgebungstemperatur	-10...50 °C
Verschmutzungsgrad	3

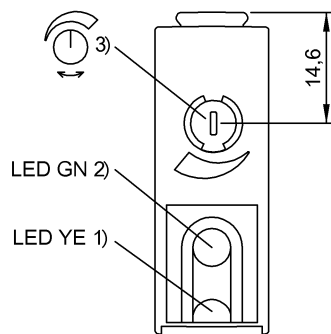
### Connector Drawings



## Wiring Diagrams



## Help Views

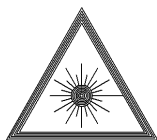


- 1) Ausgangsfunktion
- 2) Betriebsspannung
- 3) Empfindlichkeit

## Opto Symbols



## Warning Symbols



LASERKLASSE 1 nach IEC 60825-1