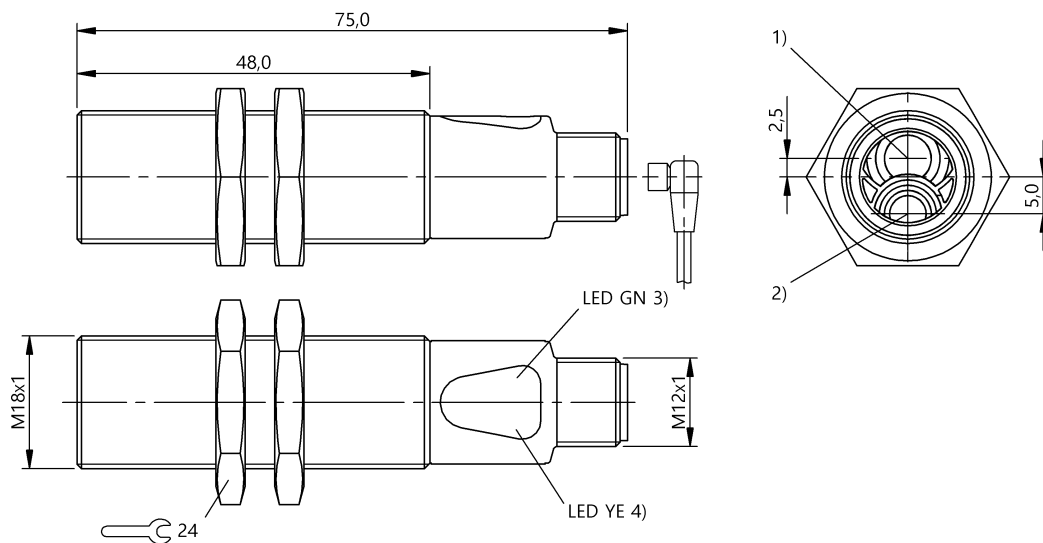


Optoelektronische Sensoren
BOS 18M-PS-RD23-S4
 Bestellcode: BOS01FA

BALLUFF



1) Optische Achse Empfänger, 2) Optische Achse Sender, 3) Betriebsspannung, 4) Lichtempfang/Grenzbereich



Allgemeine Merkmale

Baureihe	18M
Form	Zylinder Optik gerade
Funktionsprinzip	Optoelektronischer Sensor
Grundnorm	IEC 60947-5-2
Lieferumfang	Mutter M18x1 (2x) Betriebsanleitung
Zulassung/Konformität	cULus CE UKCA WEEE

Anzeige/Bedienung

Anzeige	LED grün: Betriebsspannung Fehler - LED grün, blinkt LED gelb: Lichtempfang Grenzbereich - LED gelb, blinkt
Einsteller	nein

Elektrische Merkmale

Ausschaltverzug toff max.	0.63 ms
Bemessungsbetriebsspannung Ue DC	24 V
Bemessungsbetriebsstrom Ie	100 mA
Bemessungsisolationsspannung Ui	75 V DC
Bereitschaftsverzug tv max.	20 ms
Betriebsspannung Ub	10...30 VDC
Einschaltverzug ton max.	0.63 ms
Gebrauchskategorie	DC-13
Lastkapazität max. bei Ue	0.2 µF
Leerlaufstrom Io max. bei Ue	21 mA
Reststrom Ir max.	30 µA
Restwelligkeit max. (% von Ue)	15 %
Schaltfrequenz	800 Hz
Schutzklasse	II
Spannungsfall Ud max. bei Ie	2.5 V

Elektrischer Anschluss

Anschluss	Steckverbinder, M12x1-Stecker, 4-polig vergoldet
Kontakte, Oberflächenschutz	vergoldet
Kurzschlusschutz	ja
Verpolungssicher	ja
Vertauschmöglichkeit geschützt	ja

Optoelektronische Sensoren
BOS 18M-PS-RD23-S4
Bestellcode: BOS01FA

BALLUFF

Erfassungsbereich/Messbereich

Hysterese H max. (% von Sr)	10.0 %
Nennschaltabstand Sn	400 mm
Reichweite	0...400 mm
Temperaturdrift max. (% von Sr)	10 %

Funktionale Sicherheit

MTTF (40 °C)	1299 a
--------------	--------

Material

Aktive Fläche, Material	Glas, entspiegelt
Gehäusematerial	Messing, vernickelt
Gehäusematerial, Oberflächenschutz	vernickelt
Oberflächenschutz	vernickelt

Mechanische Merkmale

Abmessung	Ø 18 x 75 mm
Anzugsdrehmoment max.	15 Nm 30 Nm
Befestigung	Mutter M18x1

Optische Daten

Fremdlicht max.	10000 Lux
Funktionsprinzip optisch	Lichttaster, energetisch
LED-Gruppe nach IEC 62471	Freie Gruppe
Lichtart	LED Rotlicht
Lichtfleckgröße	Ø 25 mm bei 300 mm
Schaltfunktion optisch	hellschaltend
Strahlcharakteristik	divergent
Wellenlänge	626 nm

Schnittstelle

Schaltausgang	PNP Schließer (NO) Pin 4
---------------	--------------------------

Umgebungsbedingungen

EN 60068-2-27, Schock	Halbsinus, 30 g _n , 11 ms, 3x6 Halbsinus, 100 g _n , 2 ms, 3x8000
EN 60068-2-6, Vibration	10...55 Hz, Amplitude 1 mm, 3x30 min 10...2000 Hz, Amplitude 1 mm, 30 g _n , 3x5 h
Schutzart	IP67
Umgebungstemperatur	-5...55 °C
Verschmutzungsgrad	3

Zusatztext

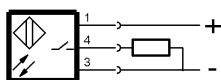
Referenzobjekt (Messplatte): Graukarte, 200 x 200, 90 % Remission, axiale Annäherung.
Nach Beseitigung der Überlast ist der Sensor wieder funktionsfähig.
Weitere Informationen: siehe Betriebsanleitung.
Zubehör separat bestellen.
Weitergehende Informationen zu MTTF bzw. B10d siehe MTTF / B10d Zertifikat

Die Angabe des MTTF- / B10d-Wertes stellt keine verbindlichen Beschaffenheits- und/oder Lebensdauerzusagen dar; es handelt sich lediglich um Erfahrungswerte ohne bindenden Charakter. Durch diese Wertangaben wird auch nicht die Verjährungsfrist von Mängelansprüchen verlängert oder sonst in irgend einer Form beeinflusst..

Connector Drawings



Wiring Diagrams



Opto Symbols

