

1) Optische Achse Sender, 2) Optische Achse Empfänger, 3) Anzeige- und Bedienfeld, 4) drehbar 240°



**Allgemeine Merkmale**

<b>Baureihe</b>	21M
<b>Betriebsart</b>	SIO-Modus IO-Link-Modus
<b>Form</b>	Quader Anschluss drehbar
<b>Funktionsprinzip</b>	Optoelektronischer Sensor
<b>Grundnorm</b>	IEC 60947-5-2
<b>Referenzreflektor</b>	BOS R-1
<b>Zulassung/Konformität</b>	CE UKCA cULus WEEE Ecolab

**Anzeige/Bedienung**

<b>Anzeige</b>	Betrieb - LED grün Kommunikation - LED grün, blinkt (10:1) LED gelb: Lichtempfang Grenzbereich - LED gelb, blinkt Fehler - LED grün, blinkt
<b>Einsteller</b>	Potentiometer 240°
<b>Einstellmöglichkeit</b>	Empfindlichkeit (Sn)

Optoelektronische Sensoren  
**BOS 21M-PAI-PR30-S4**  
Bestellcode: BOS027M

**BALLUFF**

### Elektrische Merkmale

Ausschaltverzögerung $t_{off}$ max.	0.5 ms
Bemessungsbetriebsspannung $U_e$ DC	24 V
Bemessungsbetriebsstrom $I_e$	100 mA
Bemessungsisolationsspannung $U_i$	75 V DC
Bereitschaftsverzögerung $t_v$ max.	200 ms
Betriebsspannung $U_b$	10...30 VDC
Einschaltverzögerung $t_{on}$ max.	0.5 ms
Gebrauchskategorie	DC-13
Lastkapazität max. bei $U_e$	0.2 $\mu$ F
Leerlaufstrom $I_o$ max. bei $U_e$	35 mA
Reststrom $I_r$ max.	10 $\mu$ A
Restwelligkeit max. (% von $U_e$ )	8 %
Schaltfrequenz	1000 Hz
Schutzklasse	II
Spannungsfall $U_d$ max. bei $I_e$	2 V

### Elektrischer Anschluss

Anschluss	Steckverbinder, M12x1-Stecker, 4-polig
Kontakte, Oberflächenschutz	vergoldet
Kurzschlusschutz	ja
Verpolungssicher	ja
Vertauschmöglichkeit geschützt	ja

### Erfassungsbereich/Messbereich

Nennschaltabstand $S_n$	8 m einstellbar
Reichweite	0...10 m

### Funktionale Sicherheit

MTTF (40 °C)	889 a
--------------	-------

### IO-Link

IO-Link Profil IDs	N/A
--------------------	-----

### Material

Aktive Fläche, Material	PMMA
Gehäusematerial	Zink, Druckguss, pulverbeschichtet Zinkdruckguss
Oberflächenschutz	pulverbeschichtet

### Mechanische Merkmale

Abmessung	15.4 x 51.1 x 42.7 mm
Befestigung	Schraube M4

### Optische Daten

Blindzone	100 mm
Fremdlicht max.	5000 Lux
Funktionsprinzip optisch	Reflexionslichtschranke
LED-Gruppe nach IEC 62471	Freie Gruppe
Lichtart	LED Rotlicht
Polarisationsfilter	ja
Schaltfunktion optisch	hellschaltend dunkelschaltend
Strahlcharakteristik	divergent
Wellenlänge	650 nm

### Schnittstelle

Baud-Rate	38.4 kBaud
Einstellmöglichkeit Schnittstelle	Anzeige Grenzbereich Anzeige Temperatur Anzeige Einstellung Schaltbereich
Prozessdaten IN	0 Byte
Prozessdaten OUT	1 Byte
Prozessdatenzyklus min.	4 ms
Schaltausgang	PNP Schließer (NO) PNP Öffner (NC) Pins 4-2
Schnittstelle	IO-Link 1.1

### Umgebungsbedingungen

EN 60068-2-27, Schock	Halbsinus, 30 g <sub>n</sub> , 11 ms, 3x6
EN 60068-2-6, Vibration	10...55 Hz, Amplitude 1 mm, 3x30 min
Schutzart	IP67, IP69K
Umgebungstemperatur	-25...60 °C
Umgebungstemperatur UL max.	55 °C
Verschmutzungsgrad	3

## Zusatztext

Zubehör separat bestellen.

Weitere Informationen: siehe Betriebsanleitung.

Polarisationsfilter verhindern Fehlschaltungen bei spiegelnden und glänzenden Teilen.

Nur für Applikationen nach NFPA 79 (Maschinen mit einer Versorgungsspannung von maximal 600 Volt). Für den Anschluss des Gerätes ist ein R/C (CYJV2) Kabel mit geeigneten Eigenschaften zu verwenden.

Nach Beseitigung der Überlast ist der Sensor wieder funktionsfähig.

Betätigungsobjekt (Messplatte): Graukarte, 200 x 200, 90 % Remission, seitliche Annäherung, Bewegungsrichtung senkrecht zur Ebene der Linsenachsen.

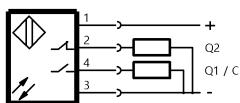
Weitergehende Informationen zu MTTF bzw. B10d siehe MTTF / B10d Zertifikat

Die Angabe des MTTF- / B10d-Wertes stellt keine verbindlichen Beschaffenheits- und/oder Lebensdauerzusagen dar; es handelt sich lediglich um Erfahrungswerte ohne bindenden Charakter. Durch diese Wertangaben wird auch nicht die Verjährungsfrist von Mängelansprüchen verlängert oder sonst in irgend einer Form beeinflusst..

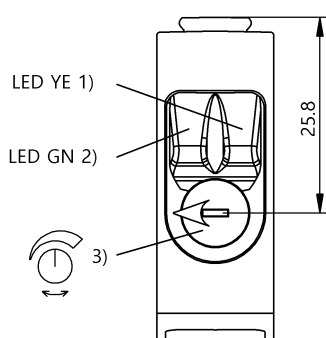
## Connector Drawings



## Wiring Diagrams



## Help Views



- 1) Lichtempfang/Grenzbereich
- 2) Betriebssp./Fehler/IO-Link
- 3) Sn

## Opto Symbols

