

1) Betriebsanzeige grün, 2) LED gelb für Signal 1 (NO), 3) LED gelb für Signal 2 (NC), 4) Numerierung Steckplatz



Allgemeine Merkmale

Lieferumfang	Kennzeichnungsschilder (24x) Verschlusskappe (2x)
Zulassung/Konformität	CE UKCA cULus WEEE

Anzeige/Bedienung

Anzeige Schaltfunktion	LED gelb (8x)
Betriebsspannungsanzeige	LED grün

Elektrische Merkmale

Ausgangsstrom max.	4 A
Bemessungsbetriebsspannung U_e DC	24 V
Betriebsspannung U_b	10...30 VDC
Isolationswiderstand	≥ 10 GOhm
Summenstrom max.	8 A

Elektrischer Anschluss

Anschluss Steckplätze	4x M12x1-Buchse, 5-polig
Anzahl der Leiter	11
Kabel	PUR schwarz, 3 m, schleppkettentauglich
Kabel, Biegeradius min., feste Verlegung	7.5 x D
Kabel, Biegeradius min., flexible Verlegung	15 x D
Kabel, Biegezyklen min.	2 Mio.
Kabeldurchmesser D	8.30 mm ± 0.3 mm
Leiterquerschnitt	0.34 mm² + 1.0 mm²

Material

Gehäusematerial	PBT, GF
Kabelmantelmaterial	PUR
Kontaktmaterial	Bronze (CuSn6), unternickelt
Kontaktträgermaterial	PBT

Passive Verteiler
BPI 4M4A5P-2K-B0-KPXB0-030
Bestellcode: BPI009W

BALLUFF

Mechanische Merkmale

Abmessung	105 x 58 x 25 mm
Anzugsdrehmoment	1.2 Nm ±0.2 (M4)
Anzugsdrehmoment Kabelstecker	0.6 Nm + 0.1 Nm (M12 Steckverbinder)
Befestigung	M4 (3x)
Beschleunigung max., Schleppkette	10 m/s ²
Kabeleigenschaften	schleppkettentauglich
Kabellänge L	3.00 m
Kabelmantel, Farbe	schwarz
Verfahrgeschwindigkeit max., Schleppkette	3 m/s

Verfahrweg horizontal max., Schleppkette	10 m bei 10 m/s ²
Verguss	ja

Schnittstelle

Schaltausgang	PNP Schließer/Öffner (NO/NC)
---------------	------------------------------

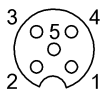
Umgebungsbedingungen

Kabeltemperatur, feste Verlegung	-40...80 °C
Kabeltemperatur, flexible Verlegung	-20...80 °C
Schutzart	IP67, verschraubter Zustand

Zusatztext

Kabelaufbau nach UL-AWM Style 20549/10493
Flammwidrigkeit nach IEC 60332-1-2
Flammwidrigkeit nach UL 758/1581 FT2
Halogenfrei nach DIN VDE 0472 Teil 815
Halogenfrei nach IEC 60754-1
Ölbeständig nach DIN EN 60811-404 (VDE 0473-811-404)
Schutzart nach IEC 60529, nur im verschraubten Zustand mit dem dazugehörigen Gegenstück.

Connector Drawings



E/A Ports

PIN 1: +24V

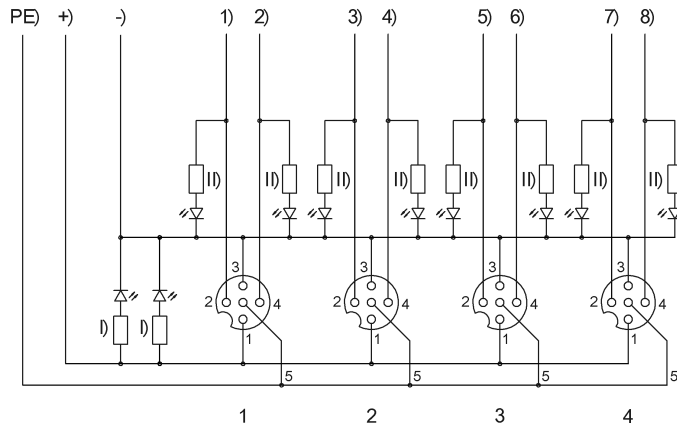
PIN 2: Öffner

PIN 3: 0V

PIN 4: Schließer

PIN 5: PE

Wiring Diagrams



-) blau 1,00 mm²
- +) braun 1,00 mm²
- 1) grau/rosa
- 2) weiss
- 3) rot/blau
- 4) grün
- 5) weiss/grün
- 6) gelb
- 7) braun/grün
- 8) grau
- I) LED grün
- II) LED gelb
- PE) grün/gelb 1,00 mm²