

1) Betriebsanzeige grün, 2) LED gelb für Signal 1 (NO), 3) Numerierung Steckplatz



Allgemeine Merkmale

Lieferumfang	Kennzeichnungsschilder (11x) Verschlusskappe (3x)
Zulassung/Konformität	CE UKCA cULus WEEE

Anzeige/Bedienung

Anzeige Schaltfunktion	LED gelb (4x)
Betriebsspannungsanzeige	LED grün

Elektrische Merkmale

Ausgangsstrom max.	1.5 A
Bemessungsbetriebsspannung U_e DC	24 V
Betriebsspannung U_b	10...30 VDC
Isolationswiderstand	≥ 10 GOhm
Summenstrom max.	1.5 A

Elektrischer Anschluss

Anschluss Steckplätze	4x M8x1-Buchse, 3-polig
------------------------------	-------------------------

Material

Gehäusematerial	PBT, GF
Kontaktmaterial	Bronze (CuSn6), unternickelt
Kontaktträgermaterial	PBT

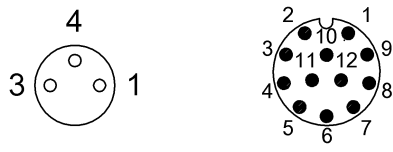
Mechanische Merkmale

Abmessung	89 x 30 x 26.6 mm
Anzugsdrehmoment	1.2 Nm ±0.2 (M4)
Anzugsdrehmoment Kabelstecker	0.4 Nm + 0.1 Nm (M8 Steckverbinder)
Befestigung	M4 (2x)
Verguss	ja

Umgebungsbedingungen

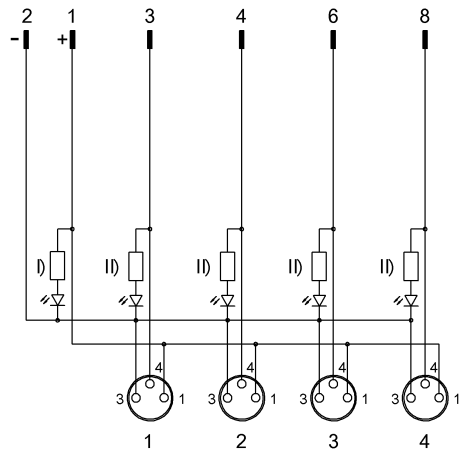
Schutzart	IP67, verschraubter Zustand
Umgebungstemperatur	-25...80 °C

Connector Drawings



E/A Ports
PIN 1: +24V
PIN 3: 0V
PIN 4: Schließer

Wiring Diagrams



I) LED grün
II) LED gelb