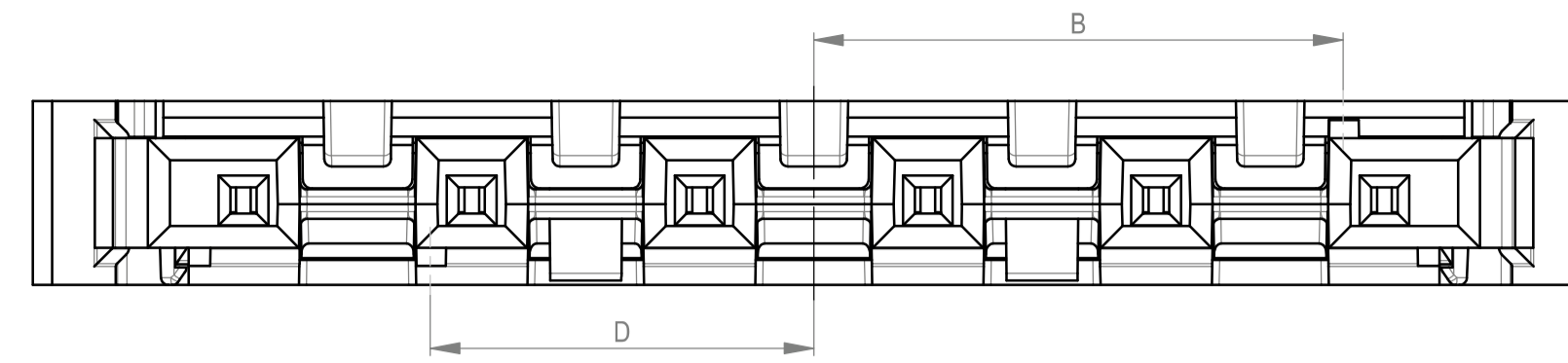
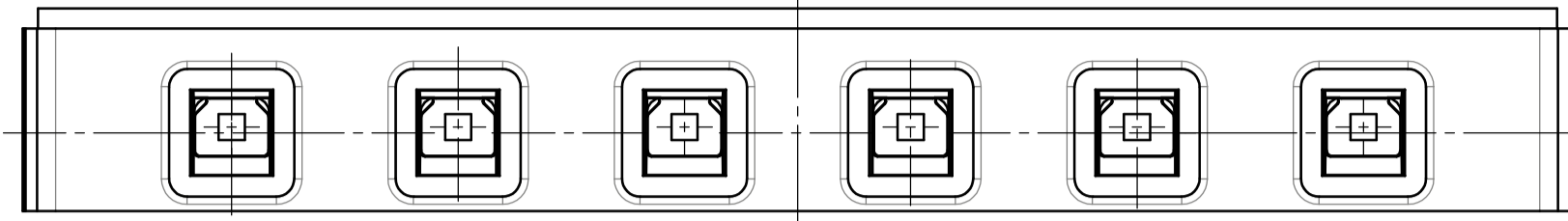
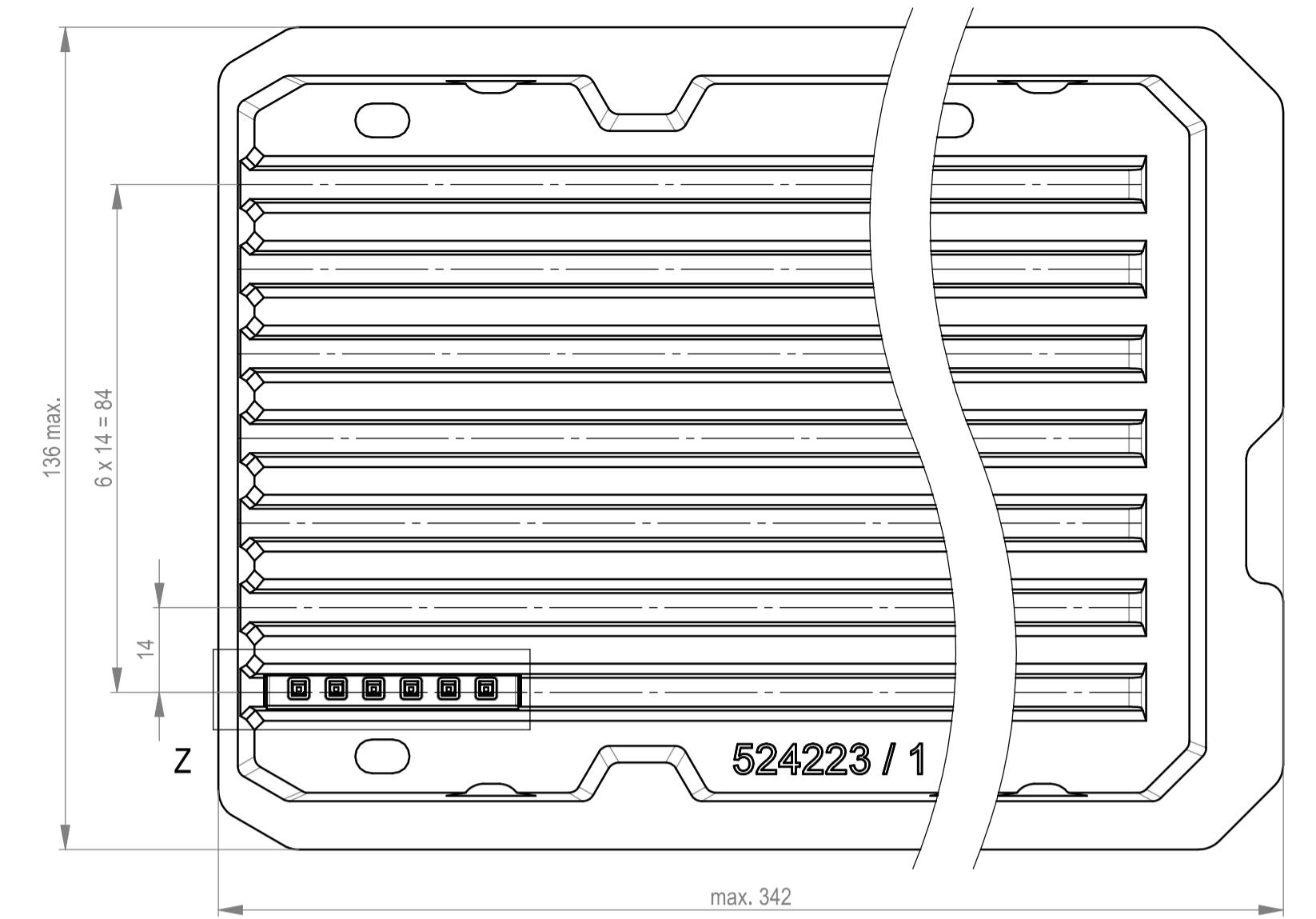
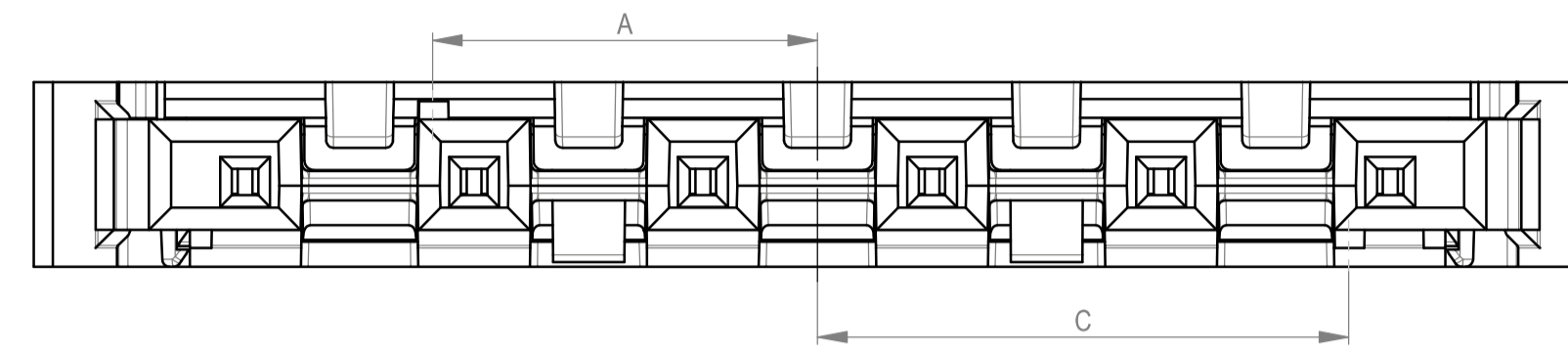


Verpackt in Tray - tray packaging  
 Verpackungseinheit 49 Stück - packaging unit 49

Codierung / coding 524200-E  
 6-polige Variante / 6-pin version  
 Farbe: schwarz / colour: black

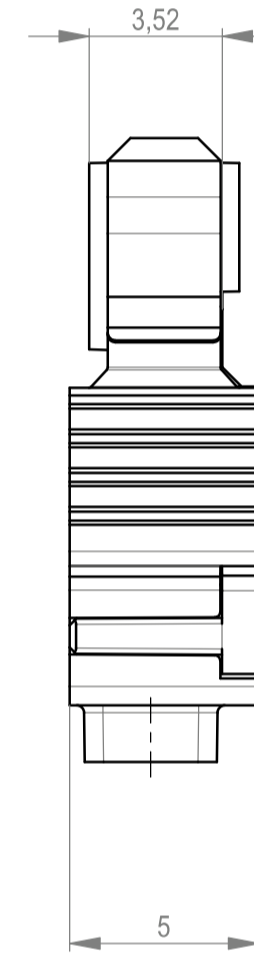
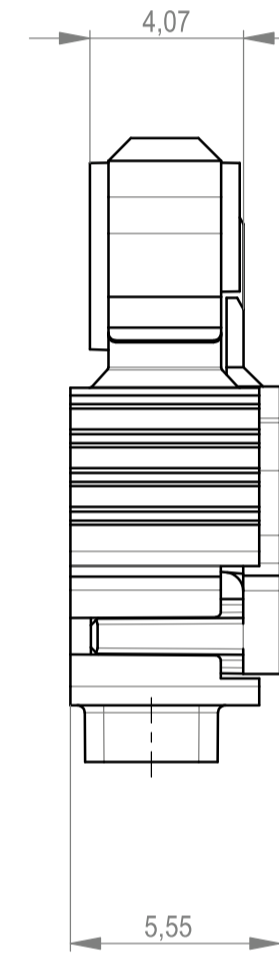


Codierung / coding 524201-E  
 6-polige Variante / 6-pin version  
 Farbe: schwarz / colour: black

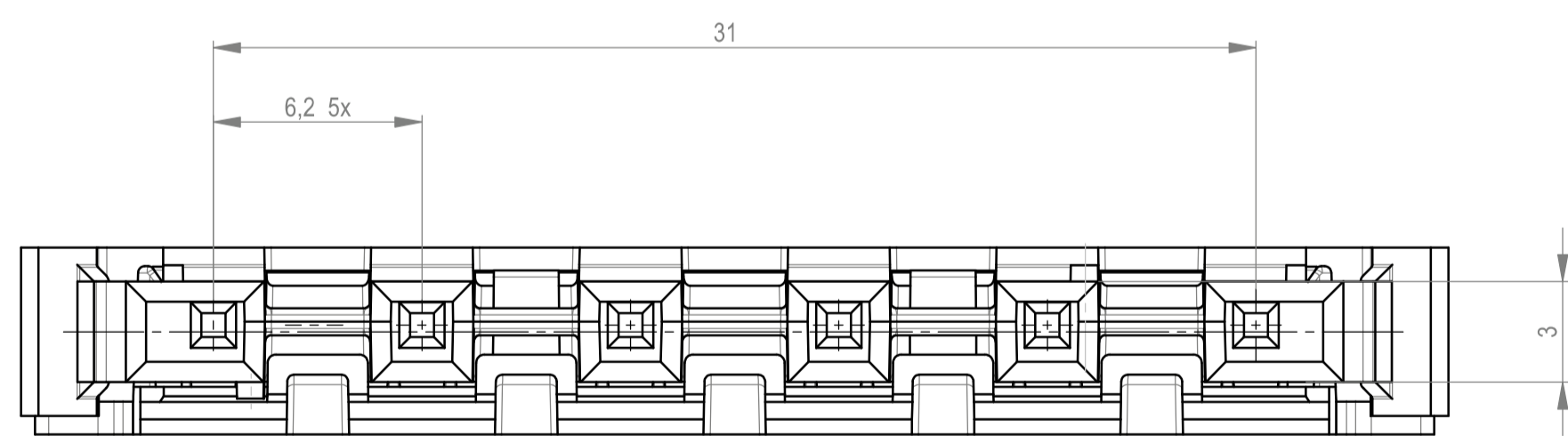
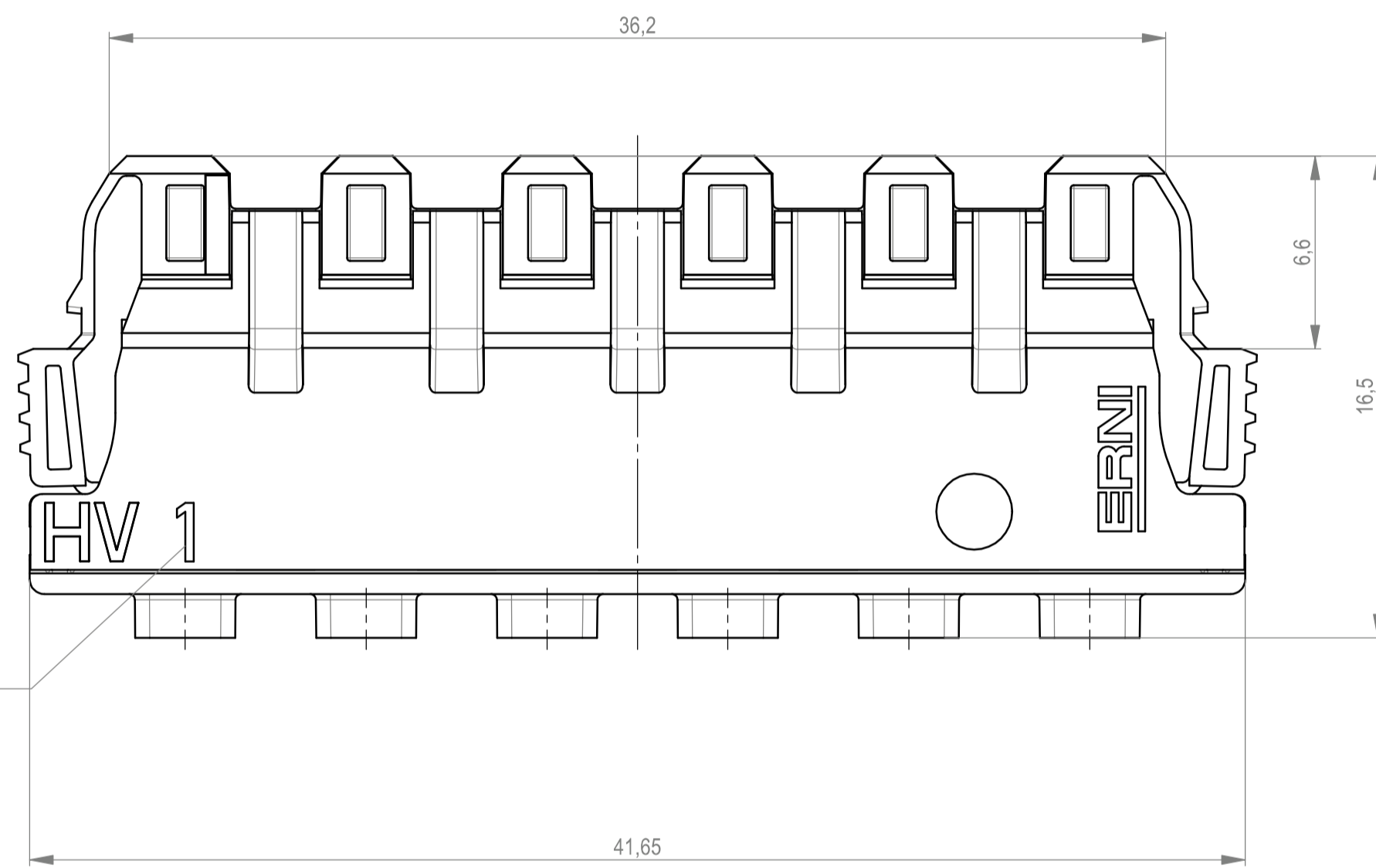
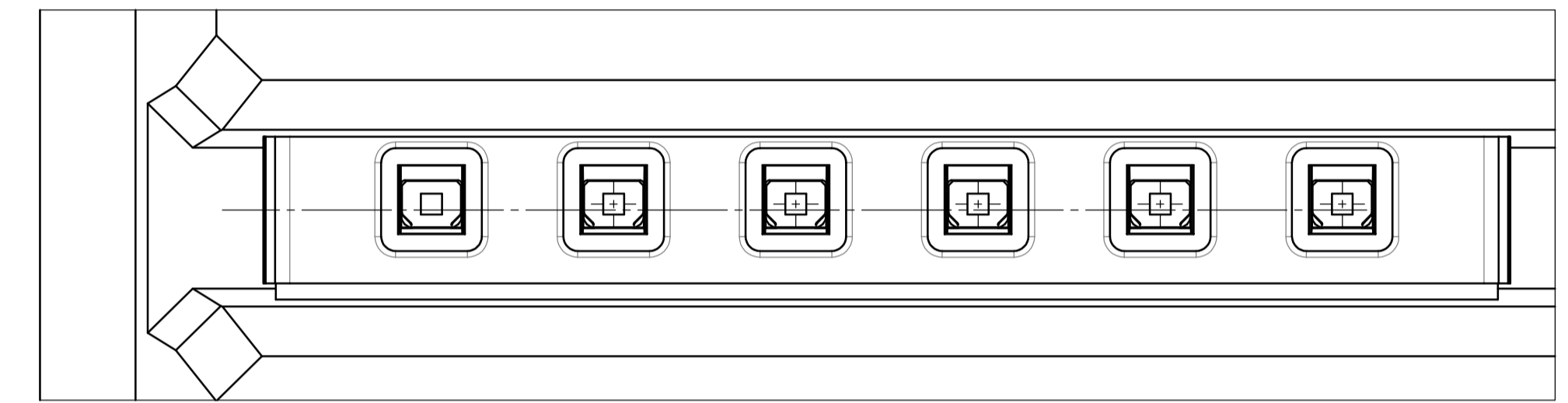


Abdeckung vorverrastet  
 cover loose mounted

Abdeckung verpresst  
 cover pressed on

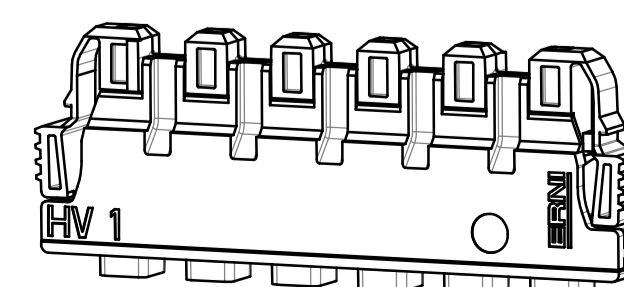


DETAIL / detail Z



Kontaktbezeichnung  
 contact marking

M 2 : 1  
 6-polige Variante / 6-pin version 524200-E  
 Farbe: schwarz / colour: black



524201-E		orange orange	10,4	-	14,4	-	passend zu Codierung: ID-Nr. 524236-E, 524265-E - orange / fitting for coding: ID-Nr. 524236-E, 524265-E - orange
524200-E		schwarz black	-	14,4	-	10,4	passend zu Codierung: ID-Nr. 524235-E, 524264-E - schwarz / fitting for coding: ID-Nr. 524235-E, 524264-E - black
Ident-Nr. part-no.	Codierung coding	Farbe color	A	B	C	D	Bemerkung remark

Gehäuse - housing	Ultramid
Kontakt - contact	Cu Ni 2 St
Abdeckung - cover	Badamid
Benennung - title	Werkstoff - material

Dimension no.	Tolerances Dim. for Information ISO 8015	Scale 5:1 Material
Customer drawing: This Drawing is a controlled Document.	Subject to modification without prior notice. Drawing will not be updated.	ERNI-VolTron 1000 Female Cable Outlet 180 6.20 SRC-A 06p C-524202-E
a1 Index	13.05.2023 Date	STE TE Connectivity Class SRBUG

Die Abbildung ist eine Zeichnung der Fertigungstechnik. Sie ist nicht für die Montage geeignet. Änderungen sind vorbehalten. Die Abbildung ist eine Zeichnung der Fertigungstechnik. Sie ist nicht für die Montage geeignet. Änderungen sind vorbehalten.