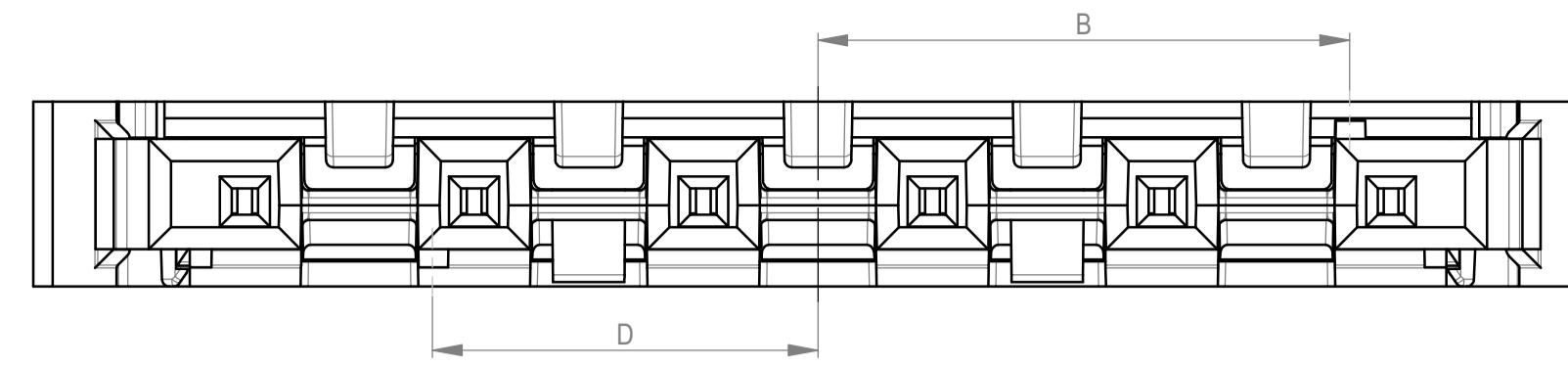
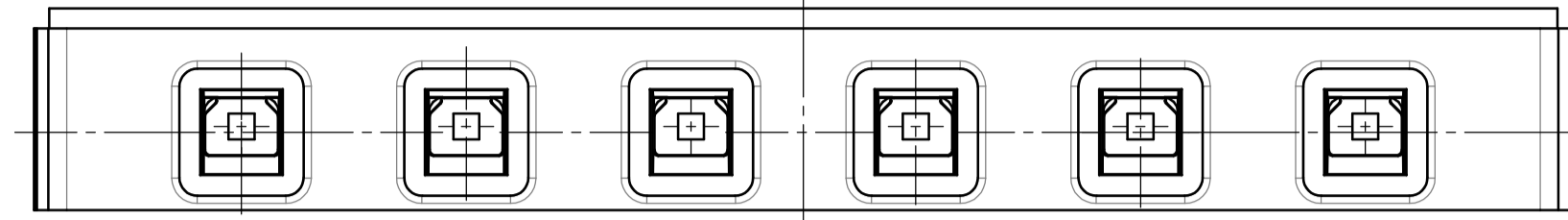
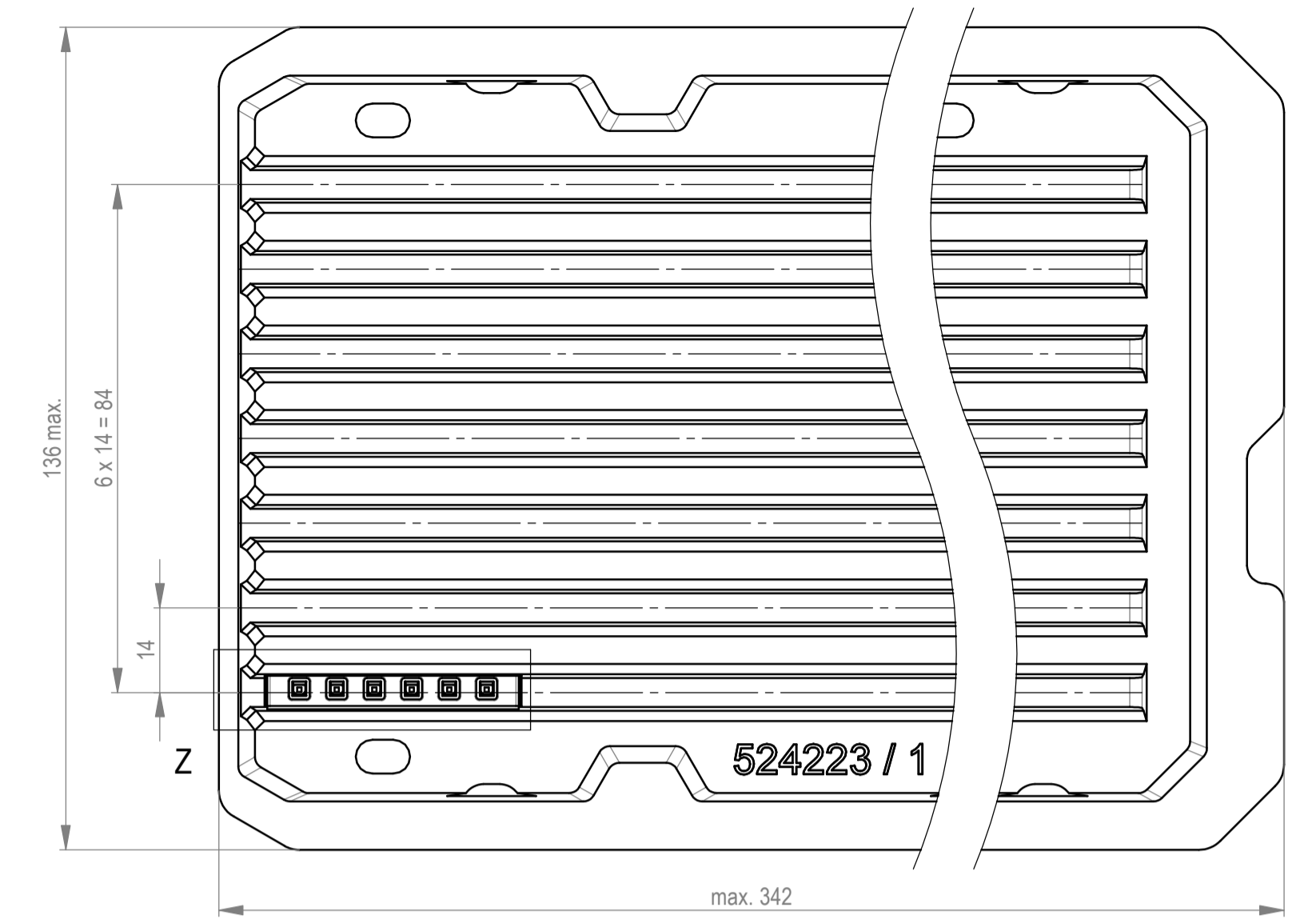
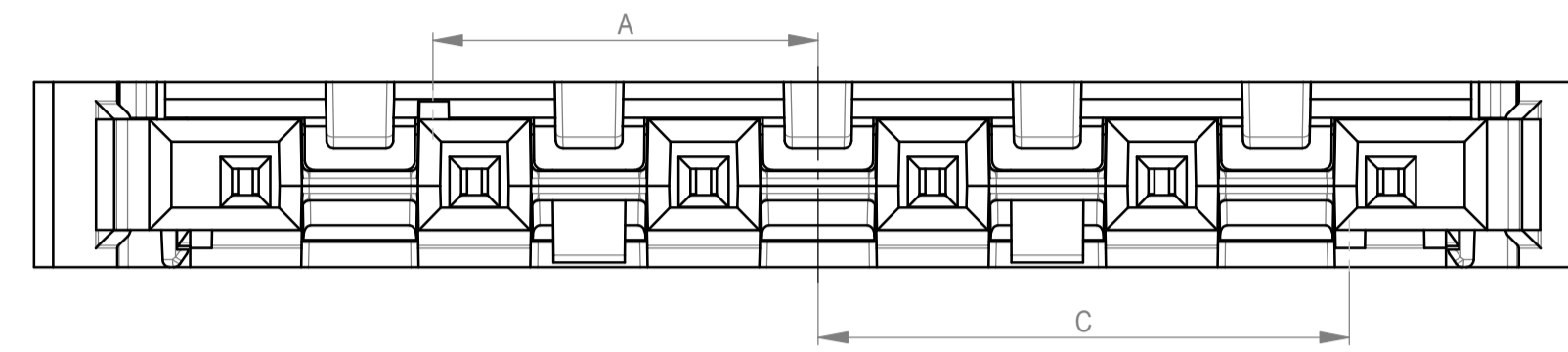


Verpackt in Tray - tray packaging
 Verpackungseinheit 49 Stück - packaging unit 49

Codierung / coding 524200-E
 6-polige Variante / 6-pin version
 Farbe: schwarz / colour: black

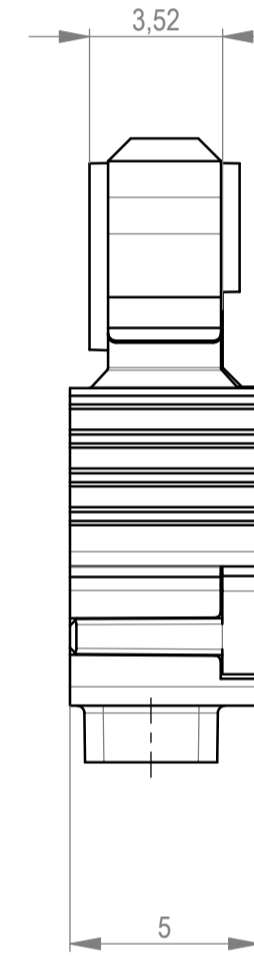
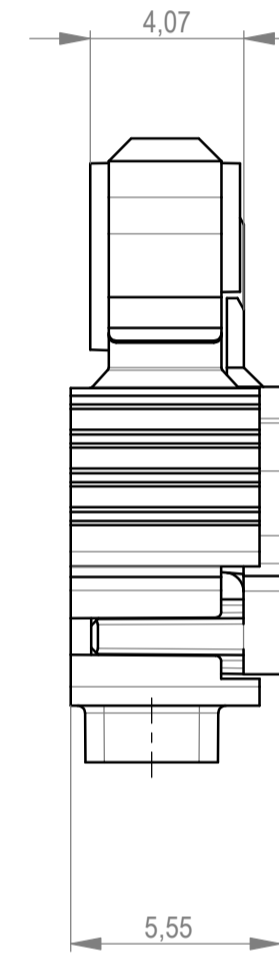


Codierung / coding 524201-E
 6-polige Variante / 6-pin version
 Farbe: schwarz / colour: black

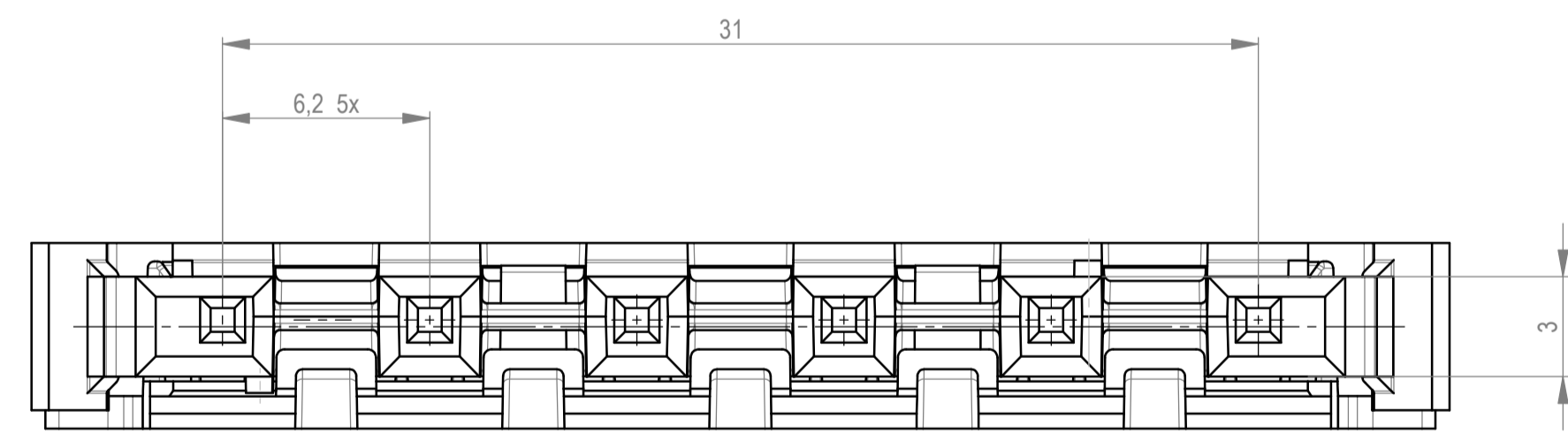
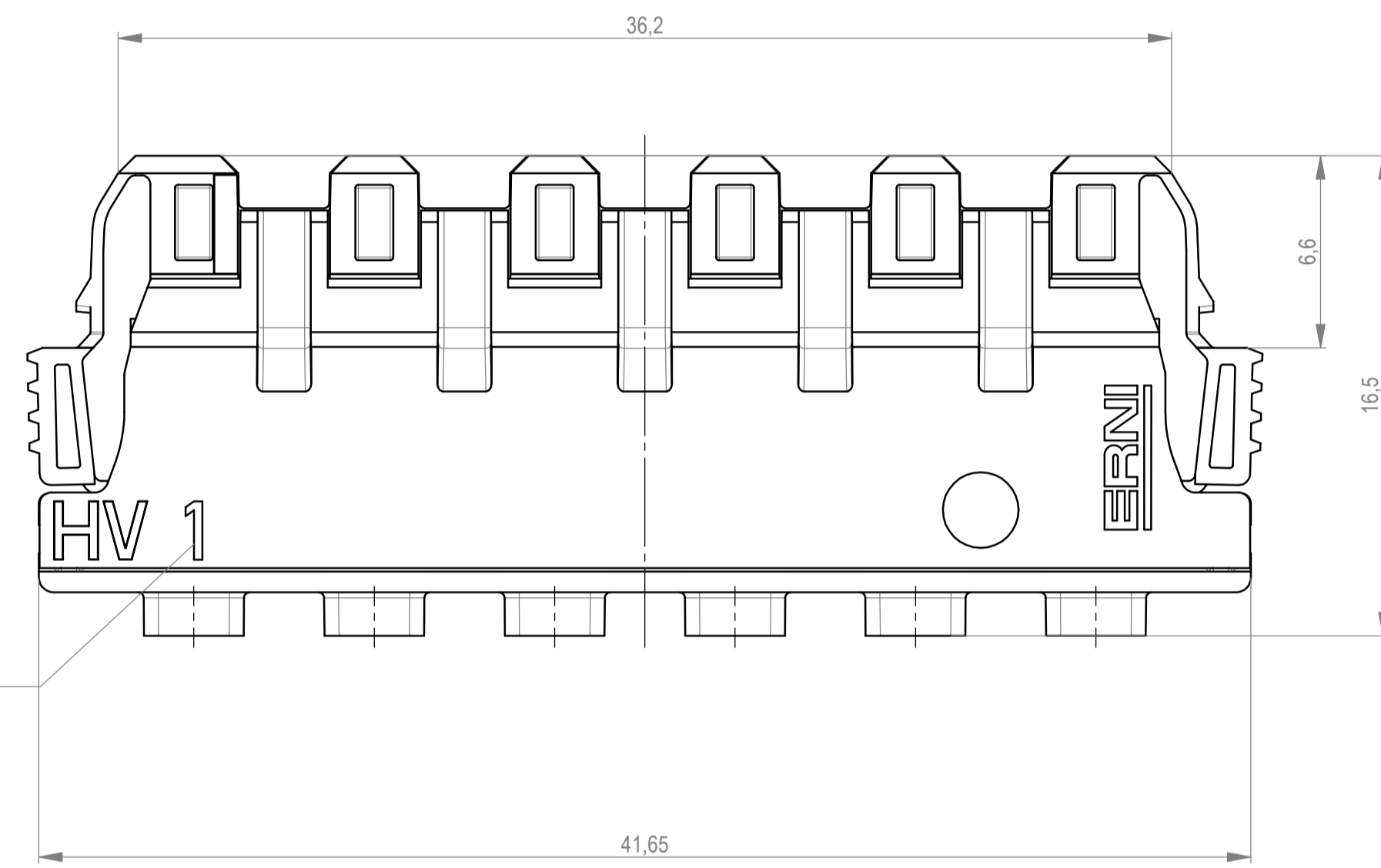
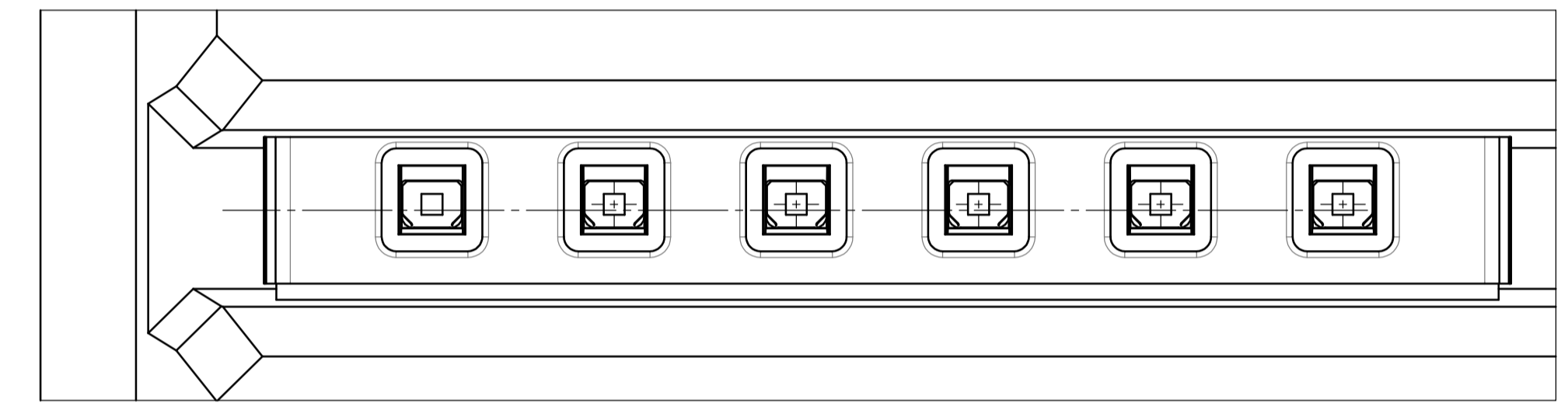


Abdeckung vorverrastet
 cover loose mounted

Abdeckung verpresst
 cover pressed on



DETAIL / detail Z



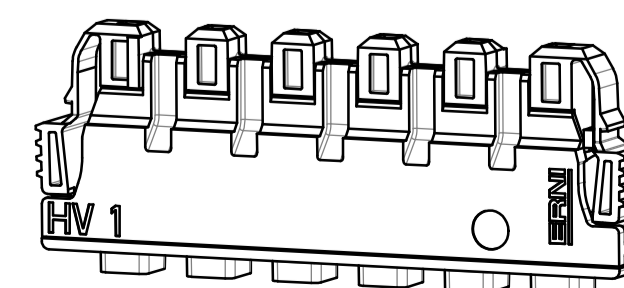
Kontaktbezeichnung
 contact marking

Die Abbildung ist eine Darstellung der Konstruktion und nicht eine Abbildung der Fertigung. Die Abbildung ist eine Darstellung der Konstruktion und nicht eine Abbildung der Fertigung. Die Abbildung ist eine Darstellung der Konstruktion und nicht eine Abbildung der Fertigung.

Ident-Nr. part-no.	Codierung coding	Farbe color	A	B	C	D	Bemerkung remark
524201-E		orange orange	10,4	-	14,4	-	passend zu Codierung: ID-Nr. 524236-E, 524265-E - orange / fitting for coding: ID-Nr. 524236-E, 524265-E - orange
524200-E		schwarz black	-	14,4	-	10,4	passend zu Codierung: ID-Nr. 524235-E, 524264-E - schwarz / fitting for coding: ID-Nr. 524235-E, 524264-E - black

Gehäuse - housing	Ultramid
Kontakt - contact	Cu Ni 2 Si
Abdeckung - cover	Badamid
Benennung - title	Werkstoff - material

M 2 : 1
 6-polige Variante / 6-pin version 524200-E
 Farbe: schwarz / colour: black



Dimension no.	Tolerances Dim. for Information ISO 8015	Scale 5:1 Material
Customer drawing: This Drawing is a controlled Document.	Subject to modification without prior notice. Drawing will not be updated.	ERNI-VolTron 1000 Female Cable Outlet 180 6.20 SRC-A 06p C-524202-E
a1 Index	13.05.2023 Date	TE Connectivity Class SRBUG