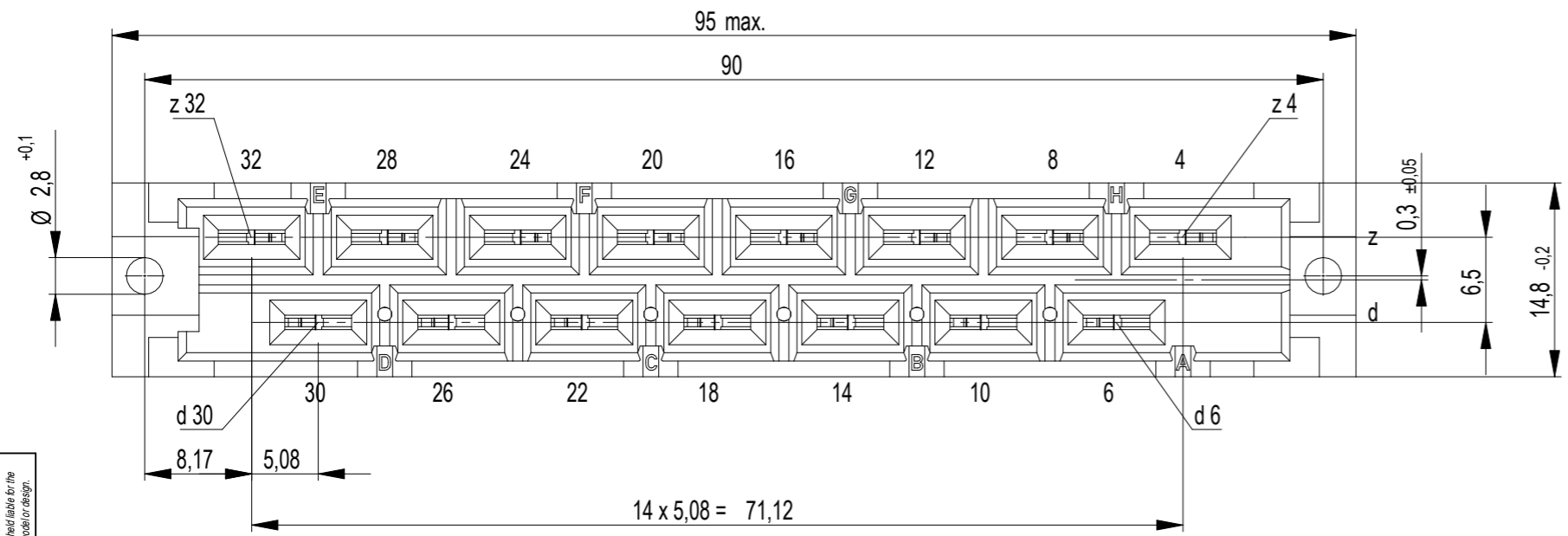
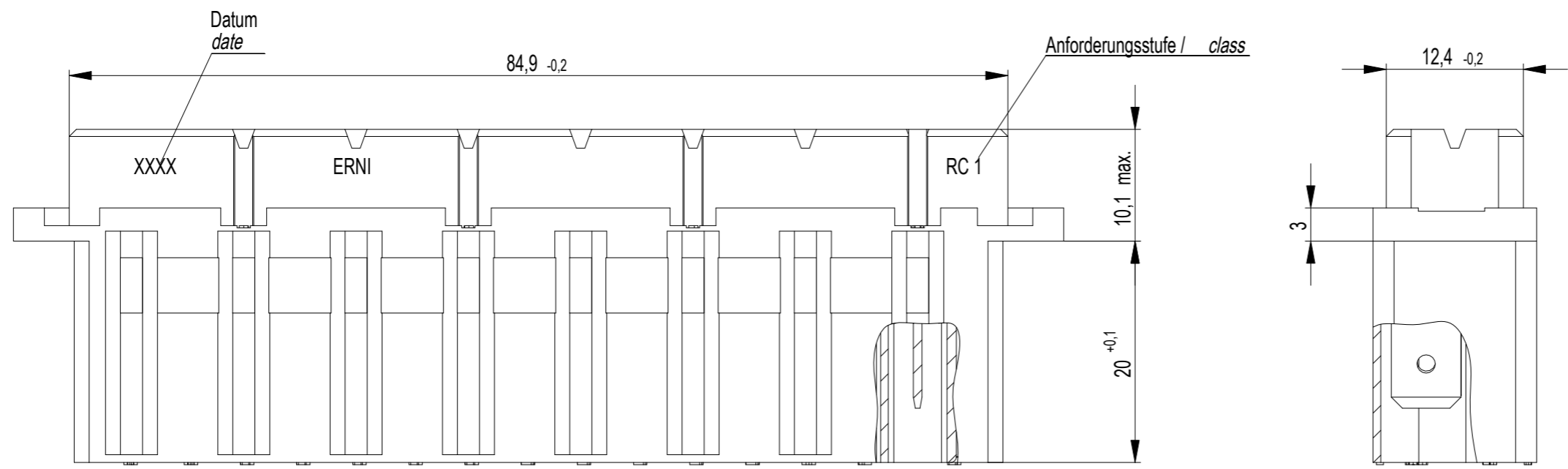


1 2 3 4 5 6 7 8

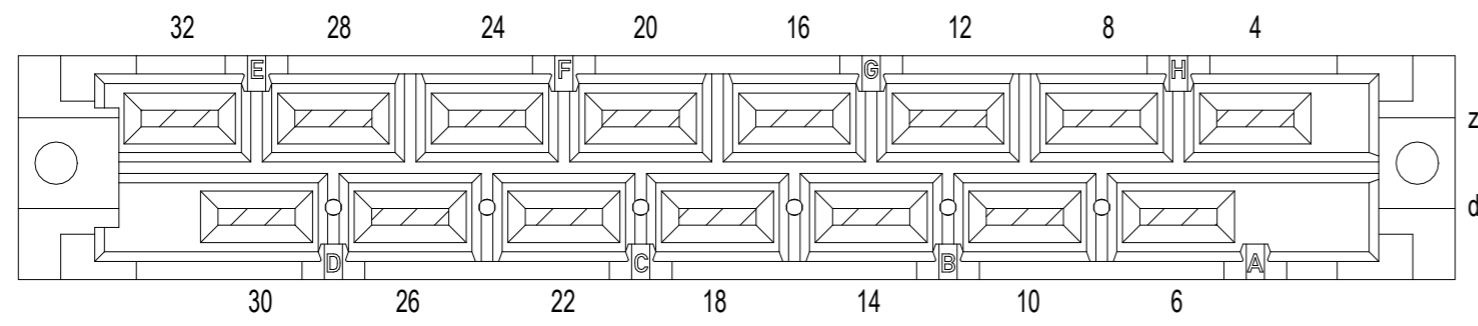


Flachstecker 6,3 x 0,8 mm / blade terminal 6,3 x 0,8 mm
 Anforderungsstufe 1 = 500 Steckzyklen / performance class 1 = 500 mating cycles
 Bauart 3 / type 3

Fehlende Masse und Angaben nach DIN EN 60603-2 /
 Missing information and dimensions according to DIN EN 60603-2

Bestückungsplan / contact layout

= bestückt / assembled



Wiedergabe sowie Vervielfältigung dieses Dokuments, Verwertung und Mitteilung seines Inhalts sind
 verboten, soweit nicht ausdrücklich gestattet. Zuwiderhandlungen verpflichten zu Schadenersatz.
 Alle Rechte vorbehalten. Die Reproduktion, Verbreitung oder die Benutzung dieses Dokuments ohne
 schriftliche Genehmigung der Erni Group ist ausdrücklich untersagt. Otherwise will be held liable for the
 payment of damages. All rights reserved in the event of the grant of patent, utility model or design.
 Die deutsche Version dieser Zeichnung dient nur zur Erleichterung der
 Handhabung. Bei Abweichungen vom dem englischen Original gilt das
 englische Original.
 The german version of this drawing has been offered for convenience only
 and may deviate from the english original.
 In case of any deviation the English version shall prevail.

Dimension no.	Tolerances Dim. for Information ISO 8015	All Dimensions in mm	Scale 2:1 Material
Customer drawing: This Drawing is a controlled Document.	Subject to modification without prior notice. Drawing will not be updated.		ERNI-Federleiste H 15 Female Connector H 15
		413170-E	
		e	01.07.2016
Index	Date		I A3

1 2 3 4