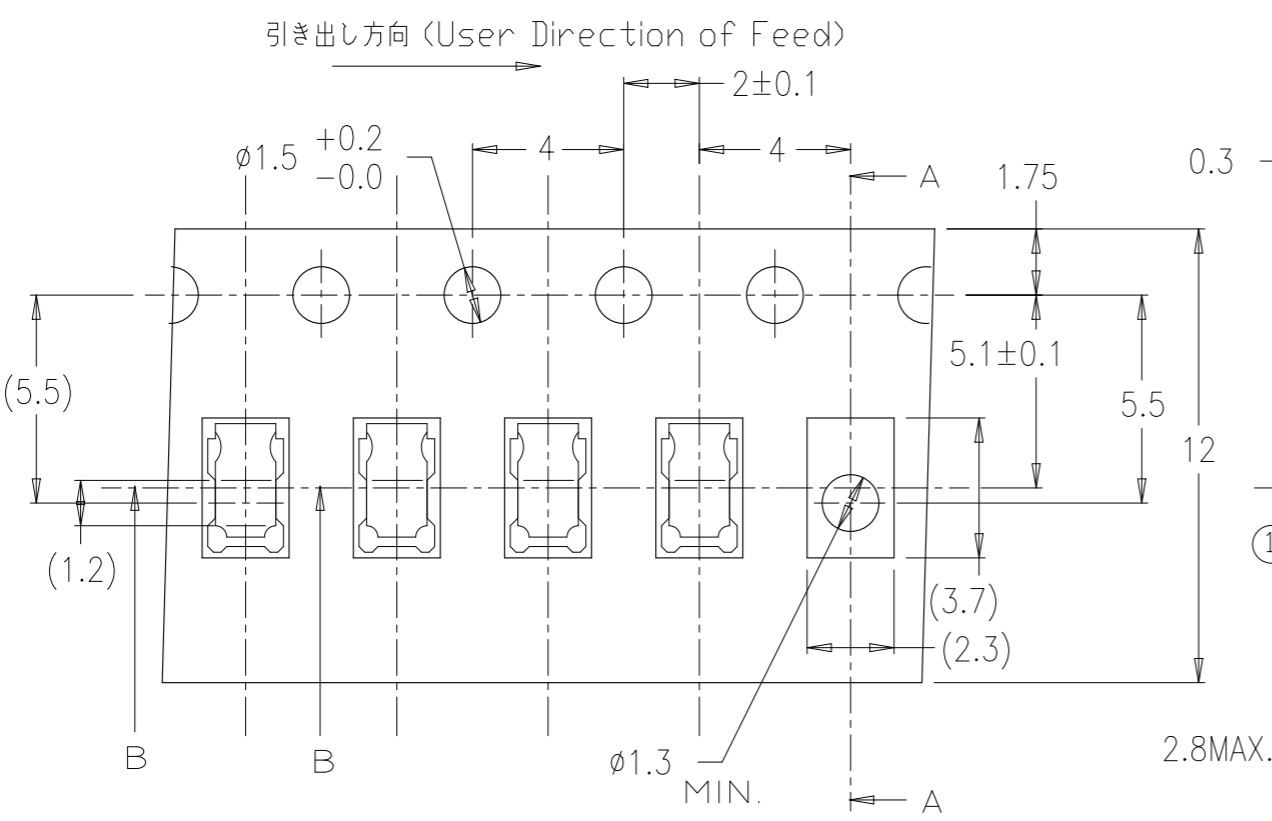
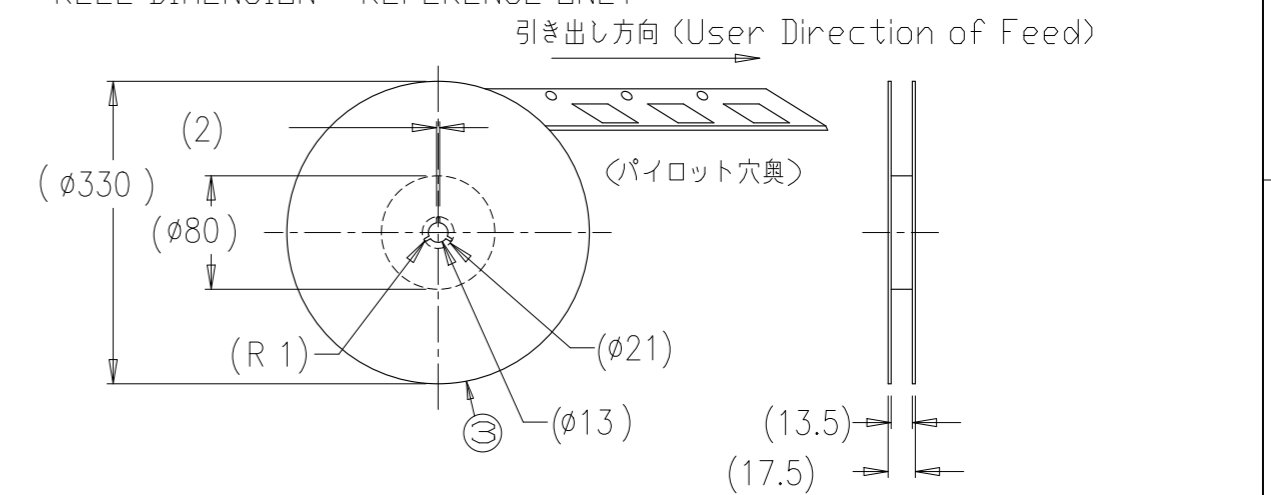
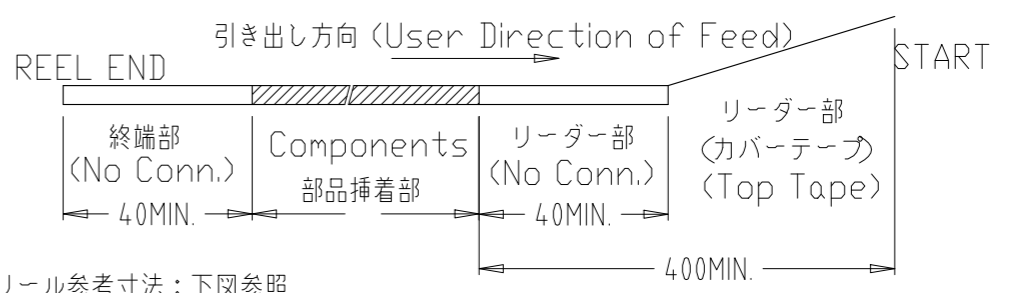
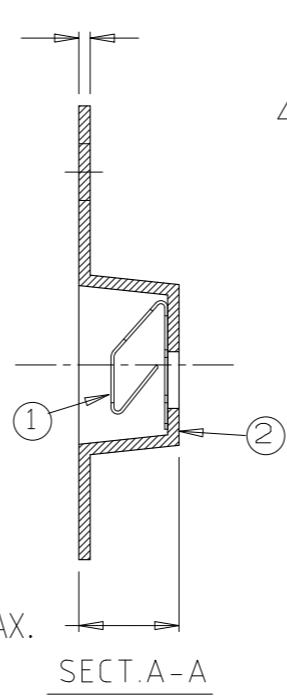


REVISIONS 変更					
P	LTR	DESCRIPTION	DATE	DWN	APVD
	A	REVISED PER ECN-25-304836	05FEB2025	MS	JM



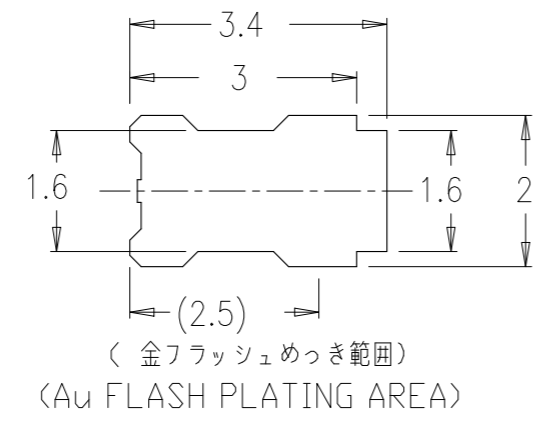
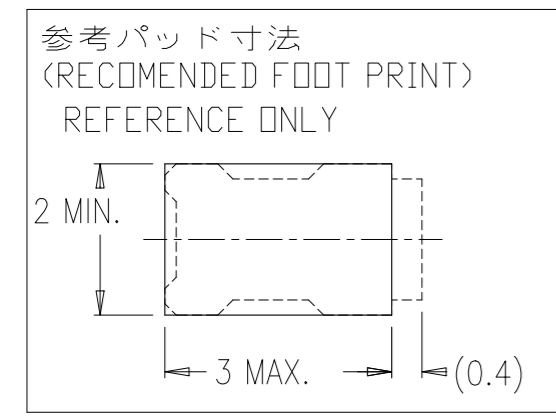
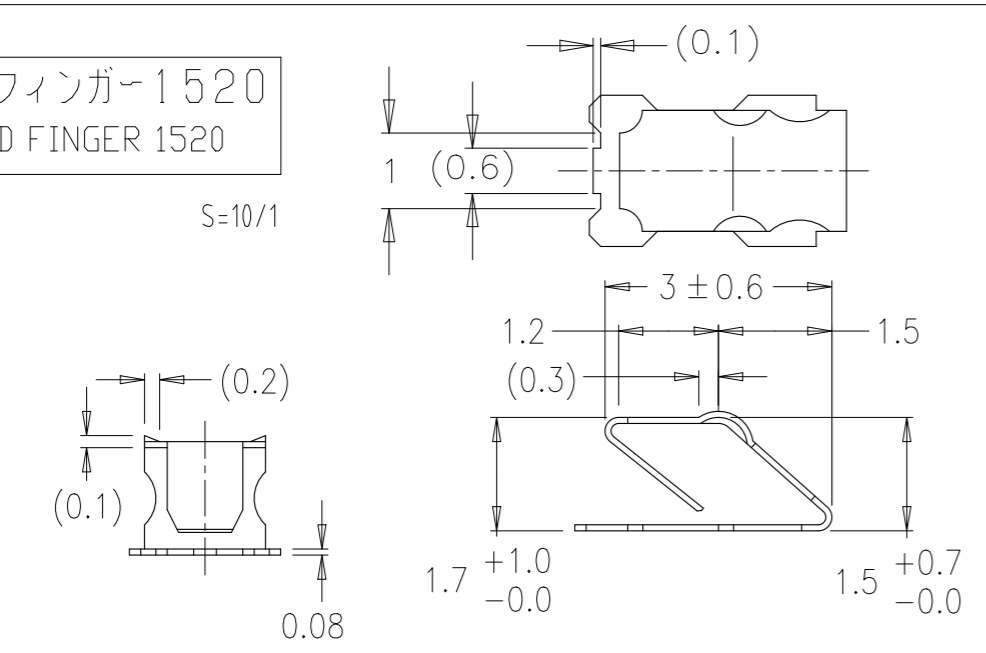
注記 (NOTE)

- 一般公差 (GENERAL TOLERANCE) :  $\pm 0.3$
- 梱包数量 (PACKING STYLE) : 5,000 EA/REEL
- 材質 (MATERIAL):  
 シールドフィンガー: 銅合金、ニッケル下地金フラッシュめっき  
 (SHIELD FINGER: COPPER ALLOY, Ni UNDER PLATING Au FLASH PLATING)  
 キャリアテープ: アクリル系フィルム (CARRIER TAPE: ACRYLIC FILM)  
 カバーテープ: PETフィルム (TOP TAPE: PET FILM)  
 リール: プラリール (REEL: PLASTIC)
- リードテープ長さ: 下図参照 (TAPES DIMENSION: AS FOLLOWING)
- リール参考寸法: 下図参照  
 REEL DIMENSION: REFERENCE ONLY



1746136-1	③	リール (REEL)	1
	②	エンボスキャリア テープ (CARRIER TAPE)	5,000 POCKET (部品装着部)
	①	シールドフィンガー 1520 SHIELD FINGER 1520	5,000 EA
P/NO.	ITEM	NAME	Q'TY

シールドフィンガー 1520  
SHIELD FINGER 1520



THIS DRAWING IS A CONTROLLED DOCUMENT.

DWN H.TAKASU 03DEC03  
CHK K.KODAIRA 03DEC03  
APVD K.KODAIRA 03DEC03

PRODUCT SPEC 製品規格 108-78111  
APPLICATION SPEC 取付適用規格

WIRE RANGE 抱合電線断面積 - INSULATION DIA 被覆外径 -

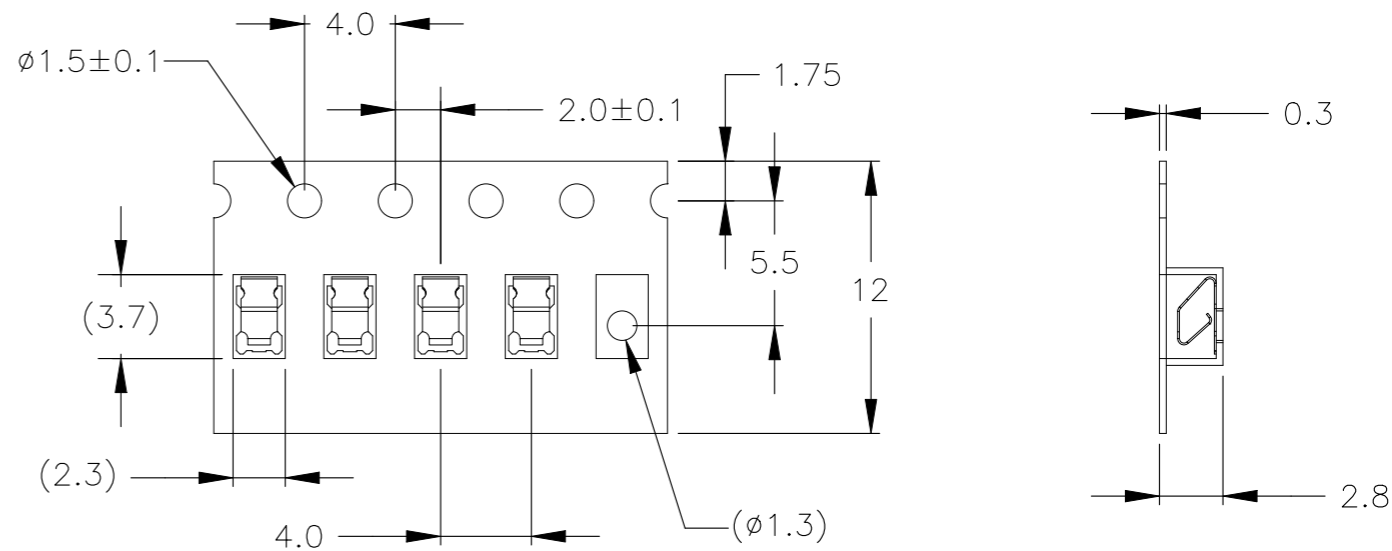
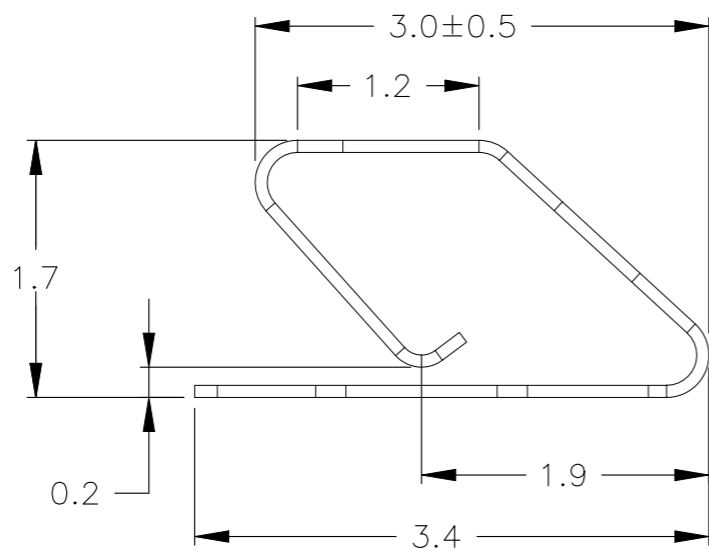
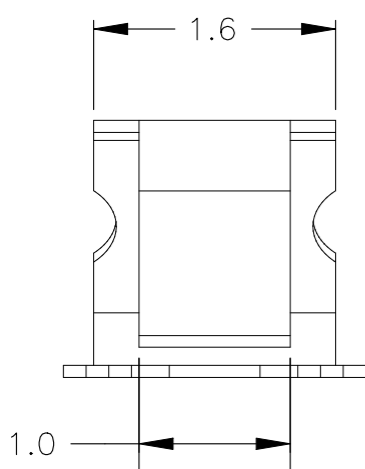
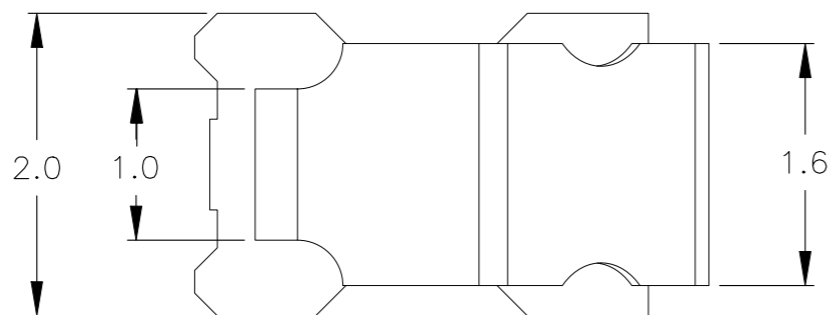
**STE** TE Connectivity

PACKAGING OF SHIELD FINGER 1520 ON CONTINUOUS TAPES

SIZE A3 CAGE CODE 00779 DRAWING NO. 番号 C-1746136 RESTRICTED TO -

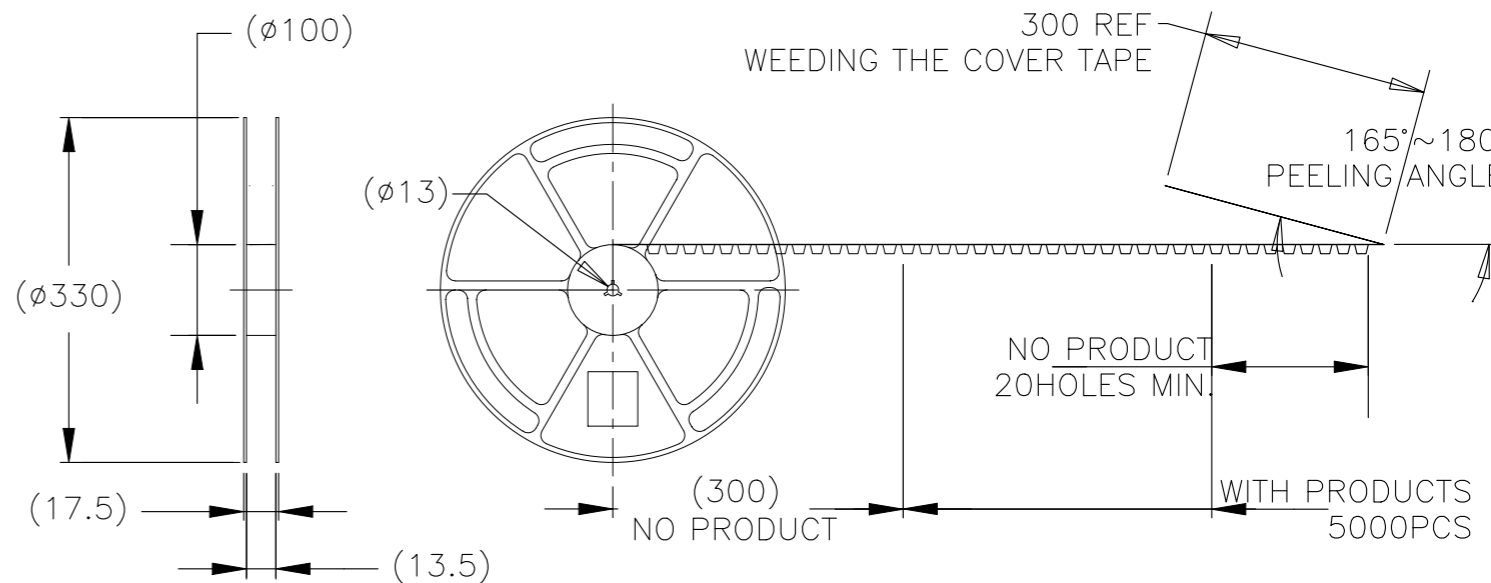
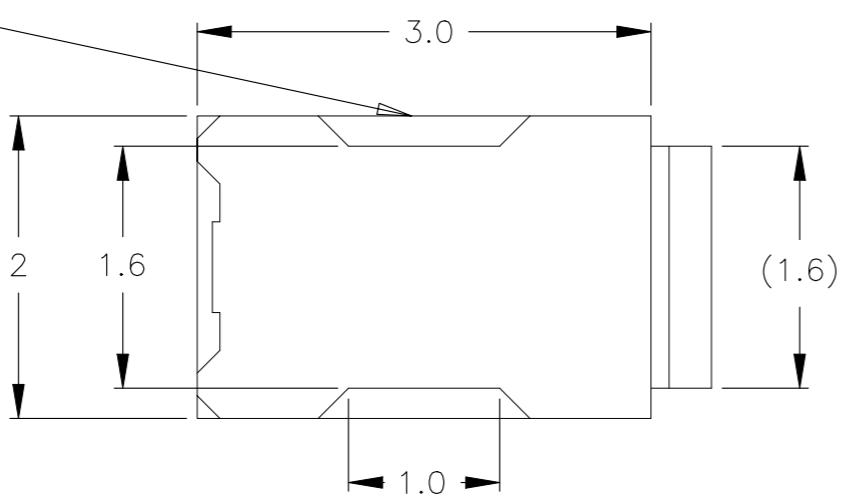
CUSTOMER DRAWING SCALE 尺度 NTS SHEET 1 OF 2 REV A

1746136-2  
AS SHOW



→  
DIRECTION OF OPENING REEL


RECOMMEND LAYOUT  
REFERENCE ONLY



NOTE:

1. MATERIAL : COPPER ALLOY. THICKNESS 0.08MM
2. FINISH:  
0.8μM NI UNDER PLATING ALL OVER SURFACES  
0.05~0.1μM Au FLASH PLATING ON SOLDERING AREA
3. PACKING QUANTITY: 5000 PCS/REEL

REVISIONS					
P	LTR	DESCRIPTION	DATE	DWN	APVD
-	-	SEE SHEET 1	-	-	-

THIS DRAWING IS A CONTROLLED DOCUMENT.		DWN H.TAKASU 03DEC03	 <b>TE Connectivity</b>		
DIMENSIONS: mm		CHK K.KODAIRA 03DEC03			
TOLERANCES UNLESS OTHERWISE SPECIFIED:		APVD K.KODAIRA 03DEC03	NAME		
0 PLC ± 0.3		PRODUCT SPEC			
1 PLC ± 0.3		108-78111			
2 PLC ± 0.2		APPLICATION SPEC			
3 PLC ± -		SIZE	CAGE CODE	DRAWING NO	RESTRICTED TO
4 PLC ± -		A3 00779		C=1746136	-
ANGLES ± 3°		CUSTOMER DRAWING			
FINISH		SCALE	SHEET	REV	
-		NTS		2 OF 2	A