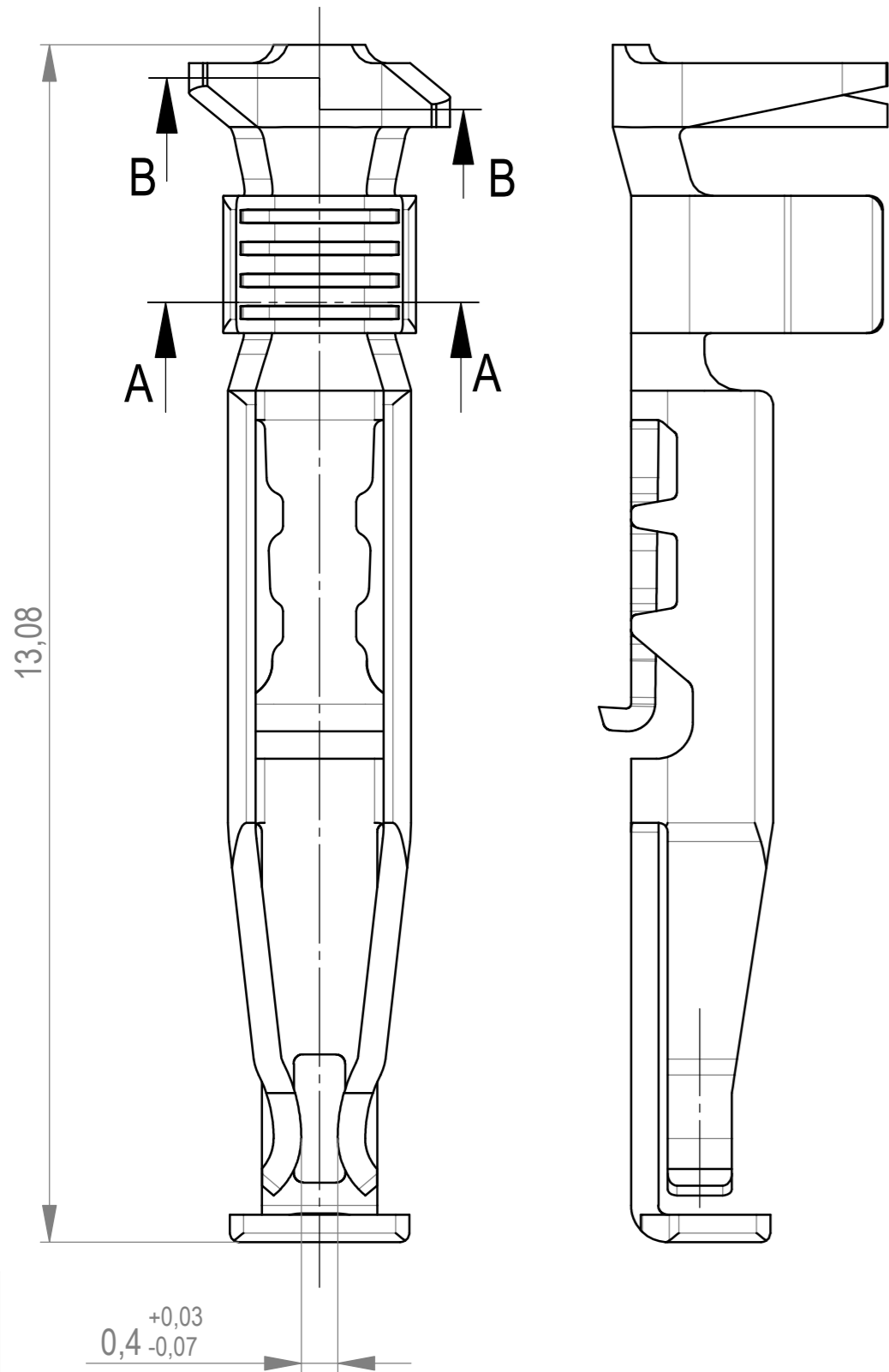
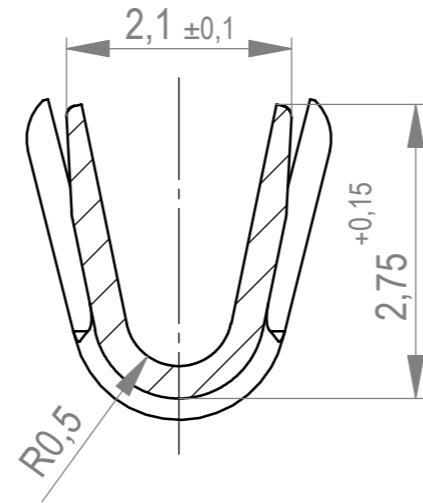


Federkontakt vereinzelt
spring contact isolated

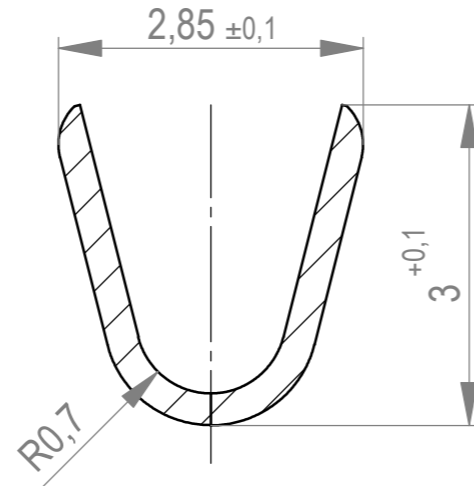


Schnitt A-A
cross section A-A
M / scale 10:1



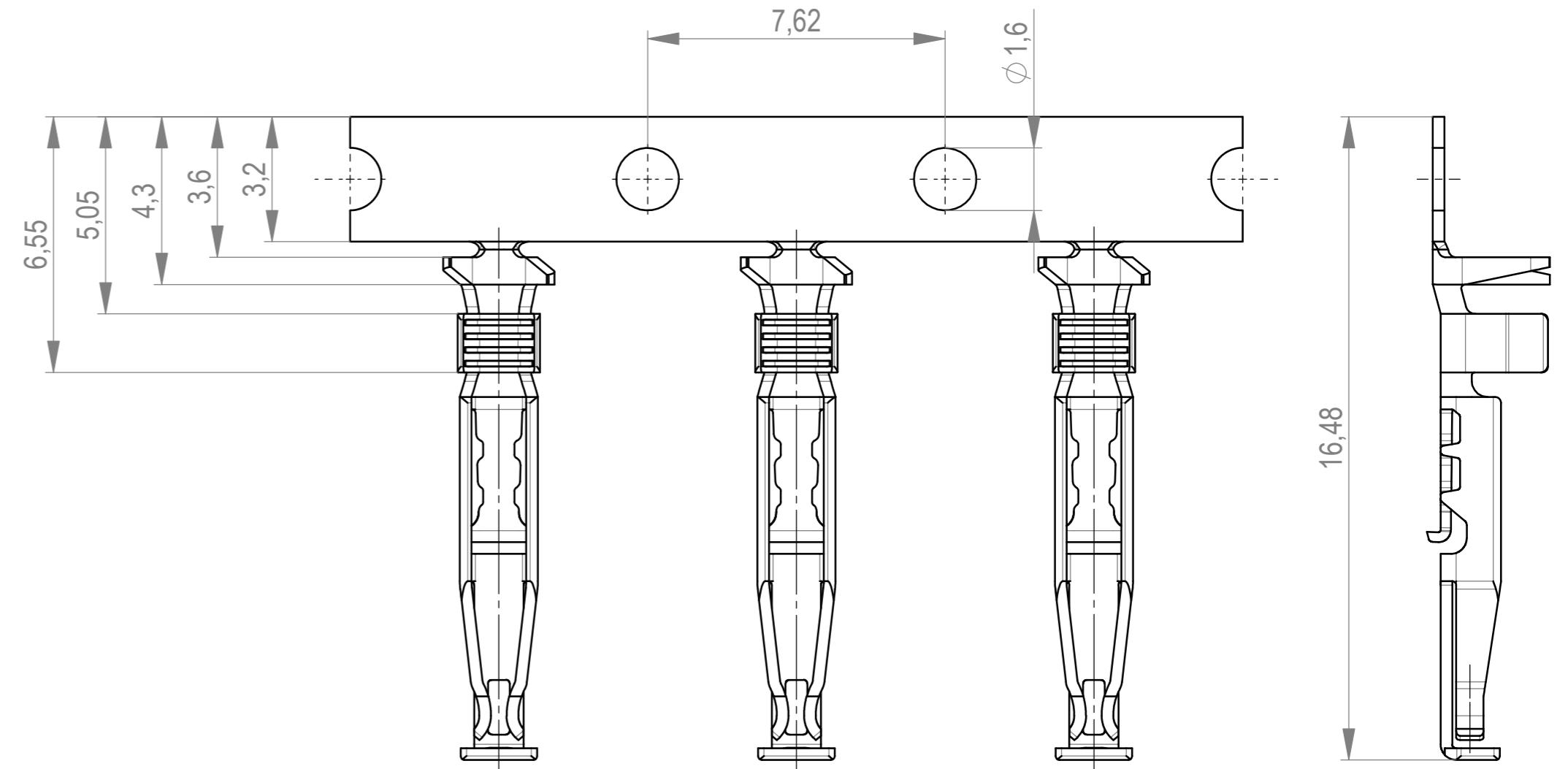
Drahtcrimp
wire crimp

Schnitt B-B
cross section B-B
M / scale 10:1



Isolationscrimp
insulation crimp

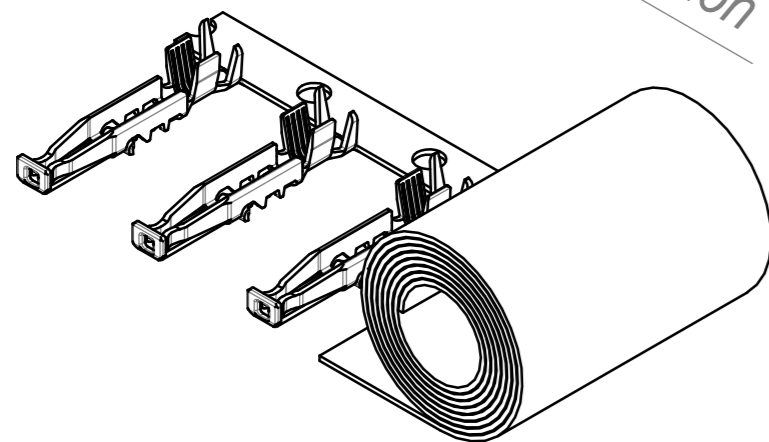
Federkontakte am Band
spring contact on carrier strip



Weitergabe sowie Vervielfältigung dieses Dokuments, Verwertung und Mitteilung seines Inhalts sind
 verboten, soweit nicht ausdrücklich gestattet. Zuwiderhandlungen verpflichten zu Schadenersatz.
 Alle Rechte für den Fall der Patent-, Gebrauchsmuster- oder Geschmacksmusterertragung vorbehalten.
 The reproduction, distribution and utilization of this document as well as the communication
 of its contents to others without express authorization is prohibited. Offenders will be held liable for the
 payment of damages. All rights reserved in the event of the grant of a patent, utility model or design.

Die deutsche Version dieser Zeichnung dient nur zur Erleichterung der
 Handhabung. Bei Abweichungen von dem englischen Original gilt das
 englische Original.
 The german version of this drawing has been offered for convenience only
 and may deviate from the english original.
 In case of any deviation the English version shall prevail.

Abspulrichtung
reel off direction



1 AWG 20 für Isolationdurchmesser > 1,5mm
1 AWG 20 for Insulationdiameter > 1,5mm

464771-E	AWG 18-20 ¹	10.000	Ø 588	137	
464772-E		500	Ø 130	137	
Ident-Nr. part-no.	Leiterquerschnitt wire cross section	Menge quantity	Spulendurchmesser reel diameter	Anforderungsstufe class	Bemerkung remark

Dimension no.	Tolerances Dim. for Information ISO 8015		Scale 2:1	Material CuNi 2 Si
Customer drawing: This Drawing is a controlled Document.	Subject to modification without prior notice. Drawing will not be updated.		ERNI-MaxiBridge Female Contact SRC-A Type 2	
E Index	04.09.2024 Date		C-464770-E	C A3
			Class SRCROL	