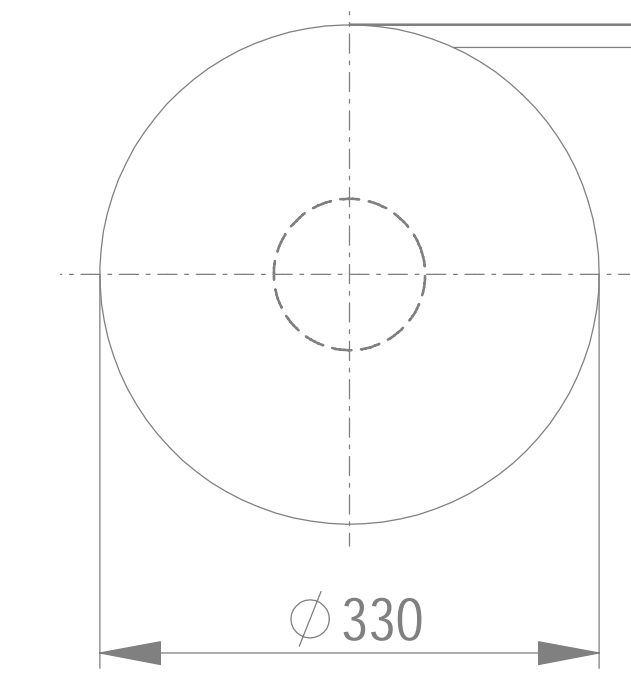
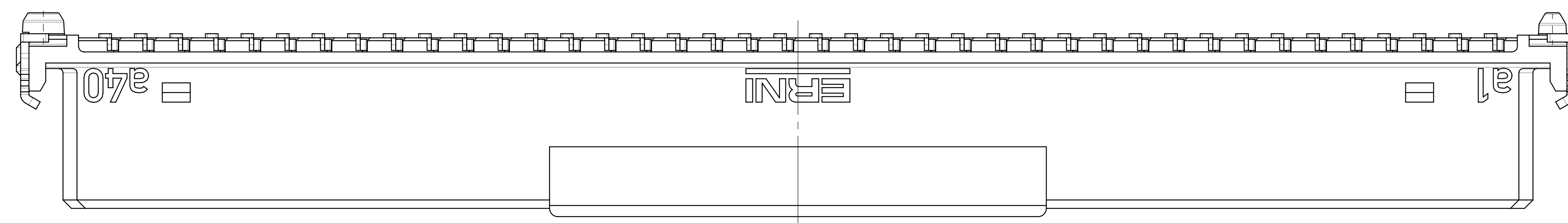
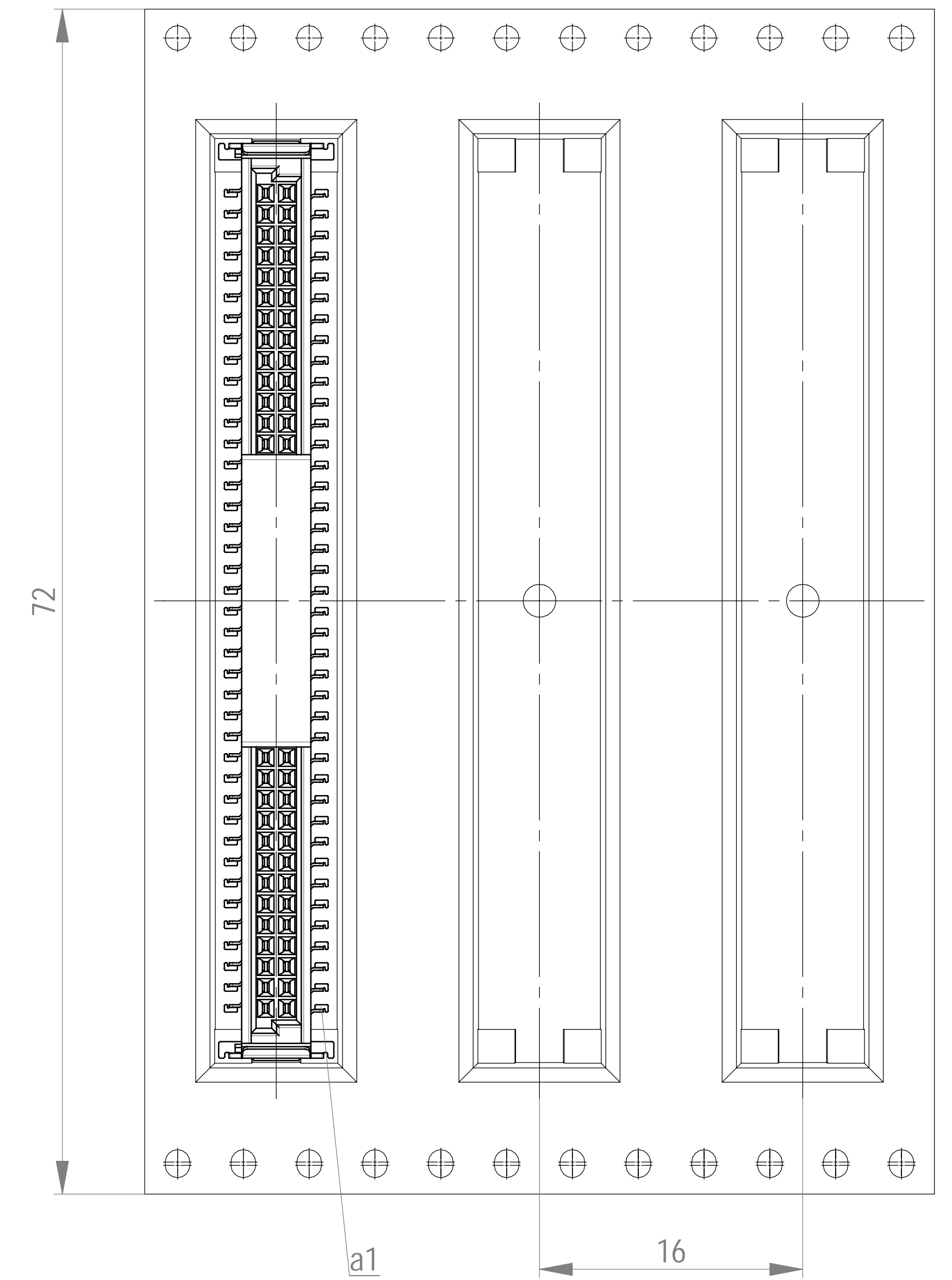
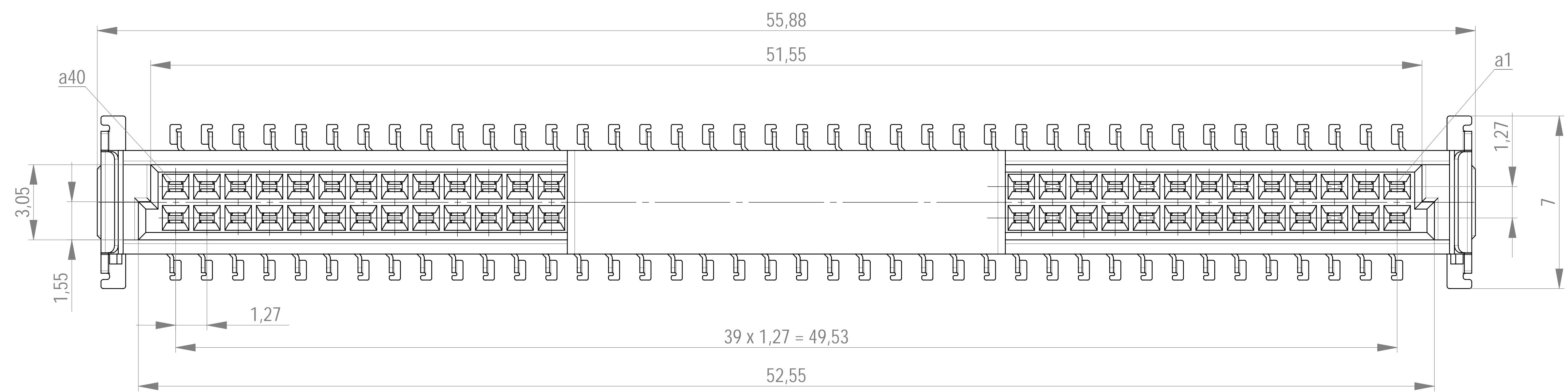


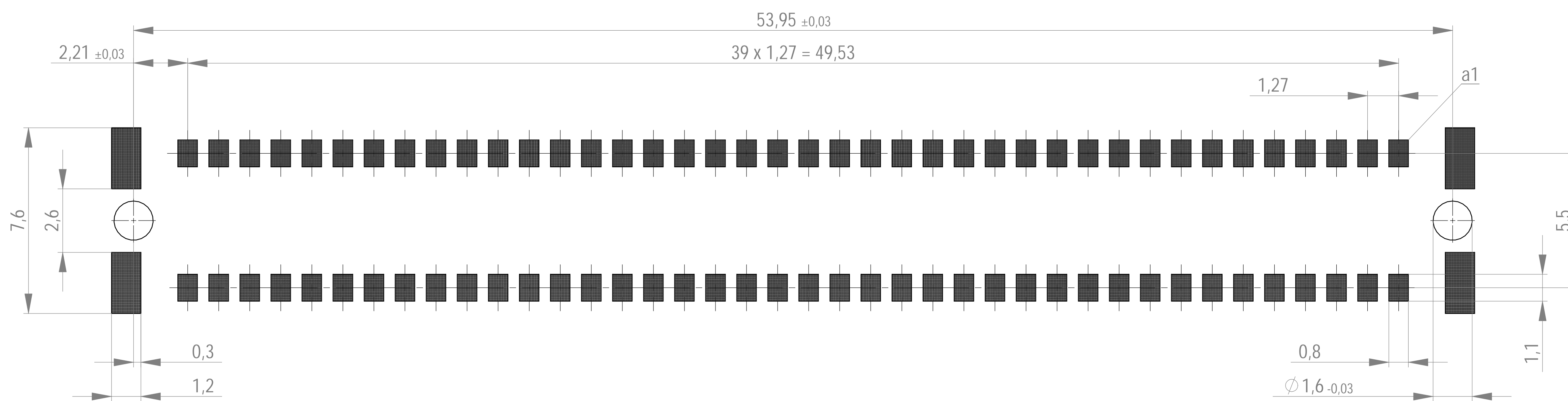
Verpackt im Gurt in Anlehnung an DIN IEC 60286-3
 tape on reel packaging according to DIN IEC 60286-3
 Verpackungseinheit: 280 Stück
 packaging unit: 280 pcs



Abspulrichtung - reel off direction →



Leiterplatten-Layout Vorschlag für SMT
 PCB-Layout Proposal for SMT



Anforderungsstufe 1
 performance level 1

Kontaktbereich vergoldet
 mating area gold plating

Anschlussbereich verzinkt 4-6 µm
 terminal area 4-6 µm tin plating

Koplanarität der Anschlüsse ≤ 0,1 mm
 coplanarity area of termination ≤ 0,1 mm

BA 7-13 - 8mm Bauhöhe
 type7-13 - low profile

Wichtigste sowie Verneinung dieses Dokuments, Vorleistung und Mitteilung dieses Inhalts sind
 verboten, sowie nicht ausdrücklich genehmigt. Zuersthandlungen vorführen zu Schaden.
 The following is not to be used for any other purpose. All contents are confidential and may be
 disclosed to others without express authorization is prohibited. Offenders will be held liable for the
 payment of damages. All rights reserved in the event of the grant of a patent, utility model or design.
 Die deutsche Version dieser Zeichnung dient zur Erleichterung der
 Herstellung. Bei Abweichungen vom dem englischen Original gilt das
 englische Original. This drawing has been created for convenience only
 and any deviations from the original.
 In case of any deviation the English version shall prevail.

Dimension no.	Tolerances	Scale	5:1
	ISO 8015	Material	
Customer drawing:	Subject to modification without prior notice. Drawing will not be updated.		
This Drawing is a controlled Document.	Federl. SMC-B 80-SMD-BA7-13 Female SMC-B 80-SMD-type7-13		
	TE Connectivity		C-154809-E
E1	12.05.2023		C
Index	Date	Class	A2
		SMCB	