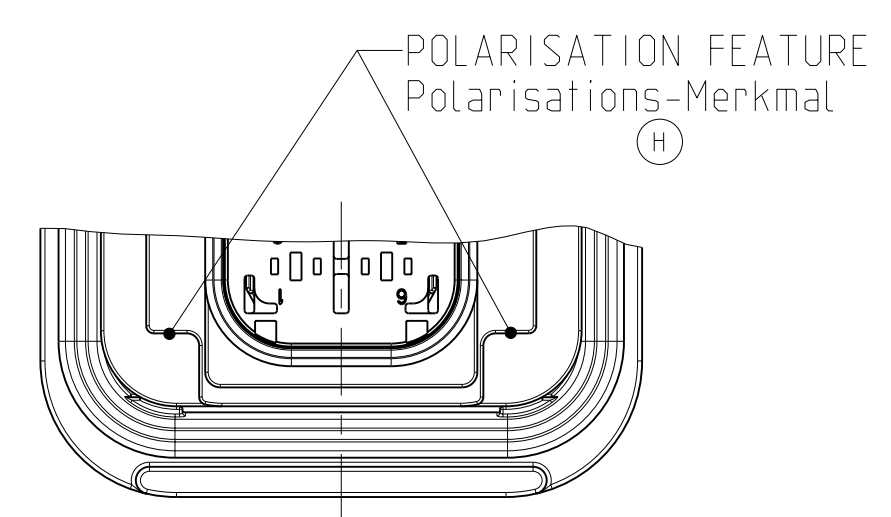


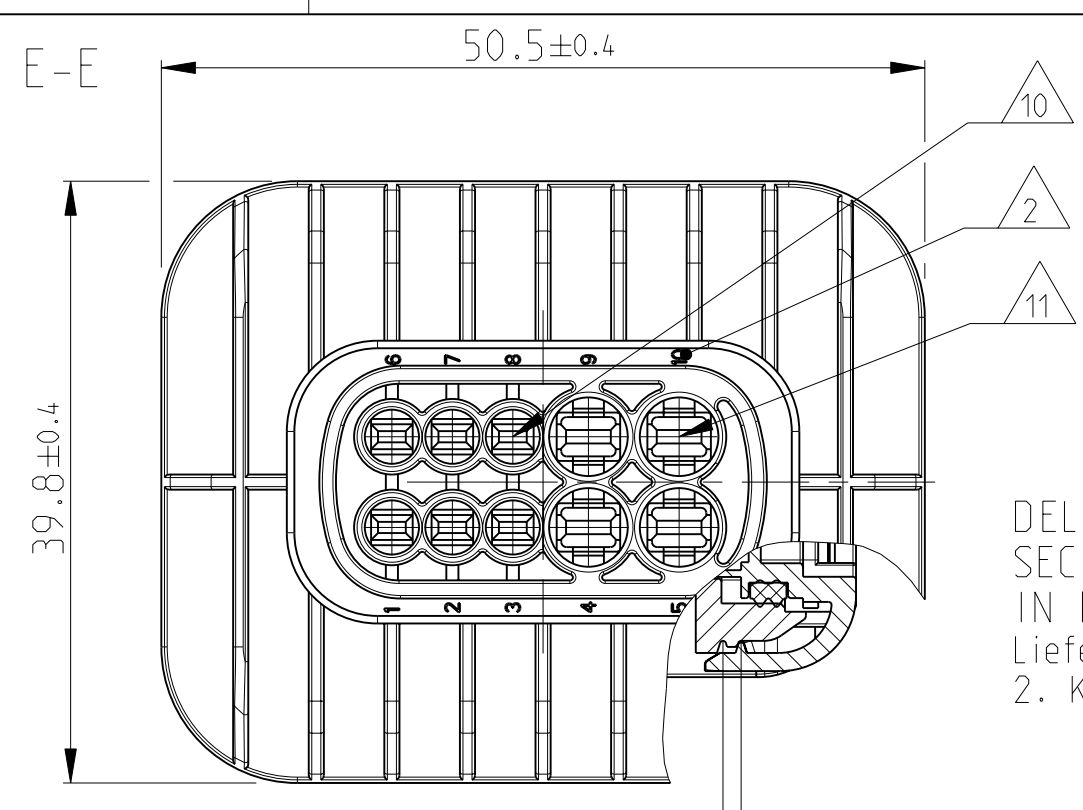
**FIXING WITH SLIDE**  
Befestigung mit Schieber

WALL THICKNESS "X" Wandstärke "X"	TE ORDER NO. TE Best.-Nr.
1.0mm	0-1564562-4
1.5mm	0-1564562-5
2.5mm	0-1564562-2
3.0mm	0-1564562-1
3.5mm	N.N.
4.0mm	N.N.

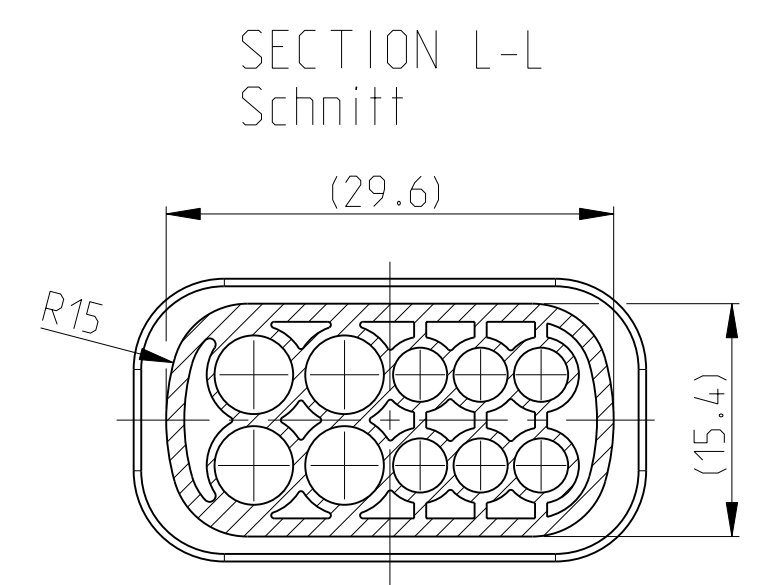
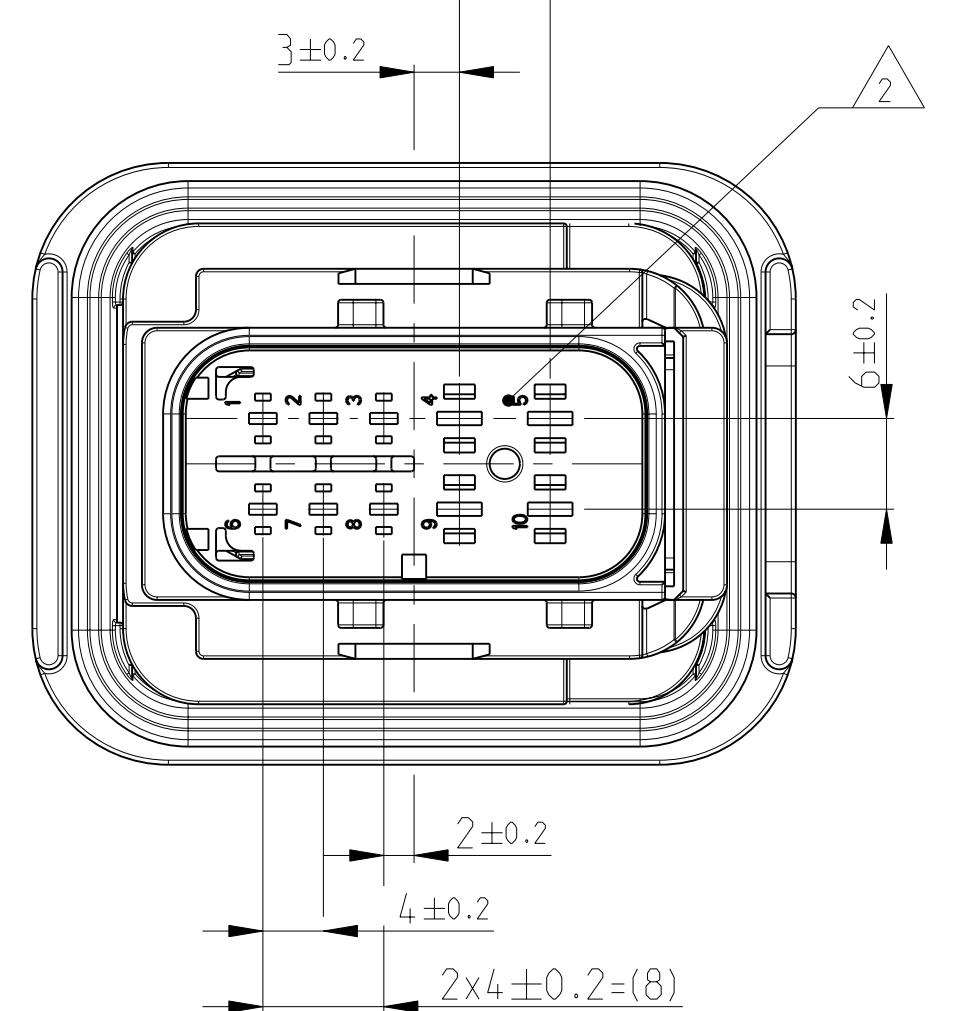
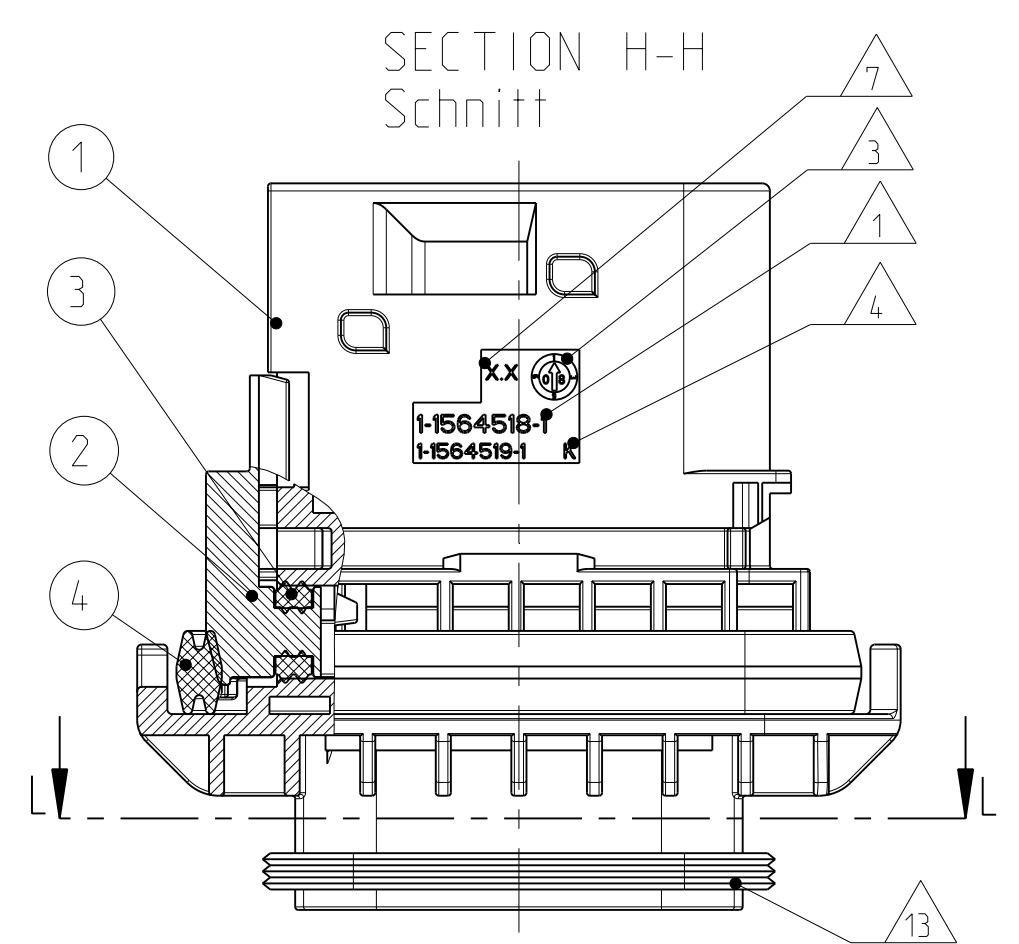
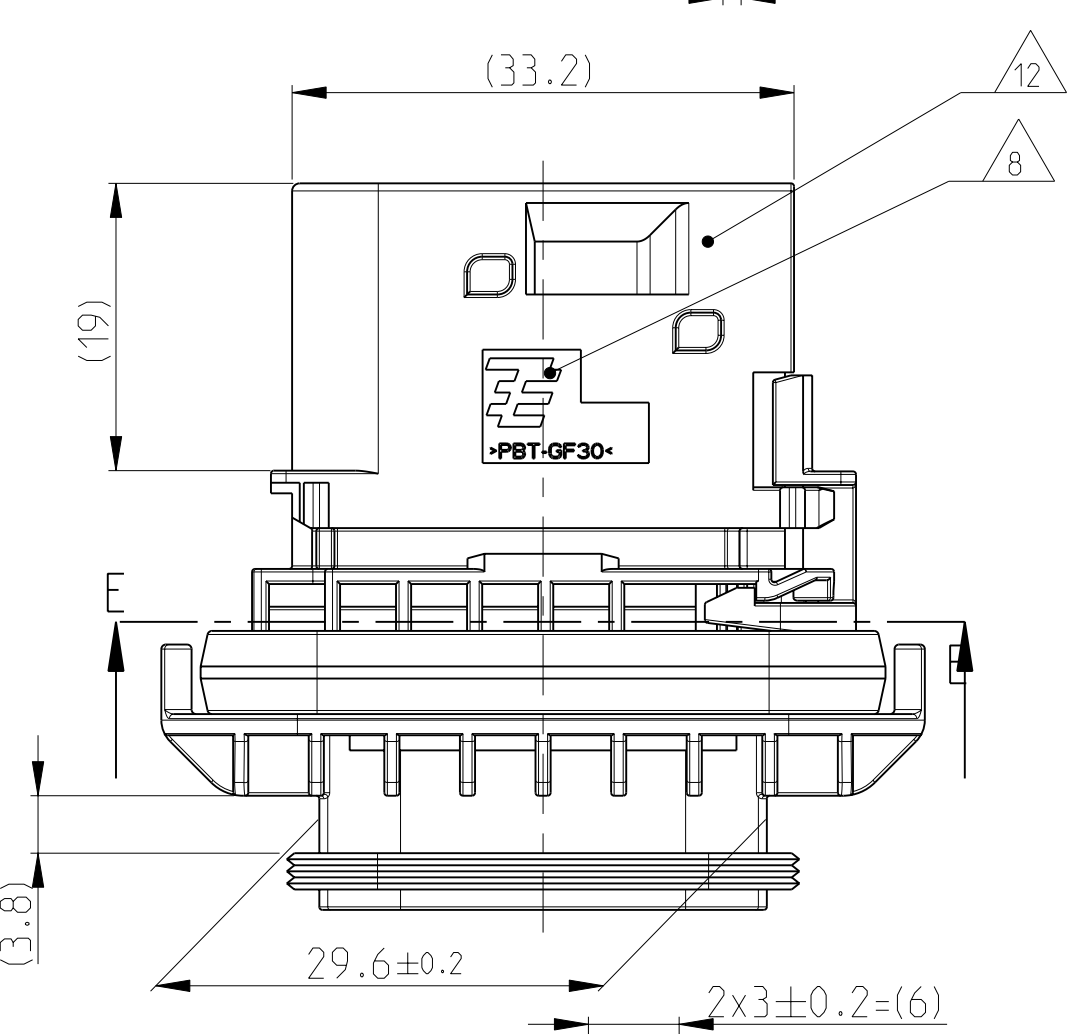
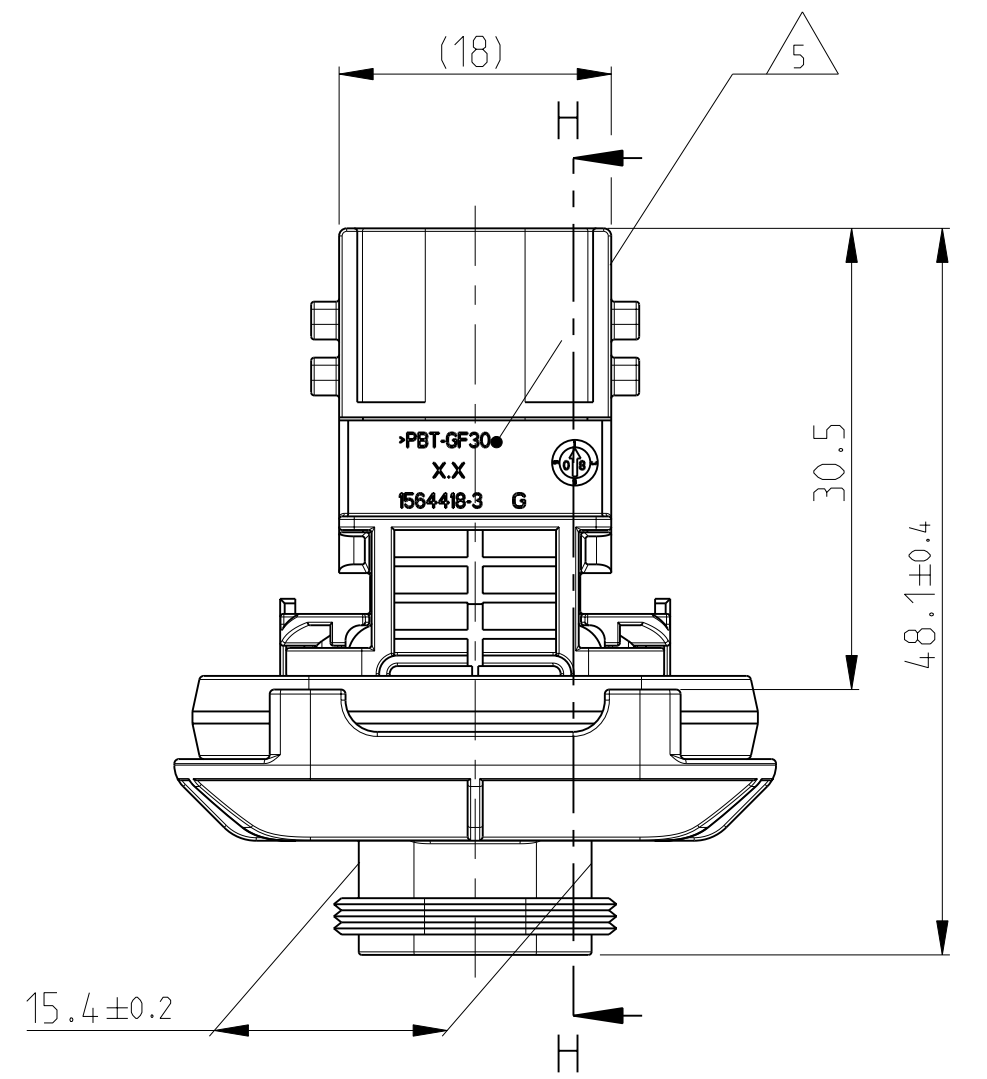


1-1564518-1 AS SHOWN  
1-1564518-1 wie gezeigt

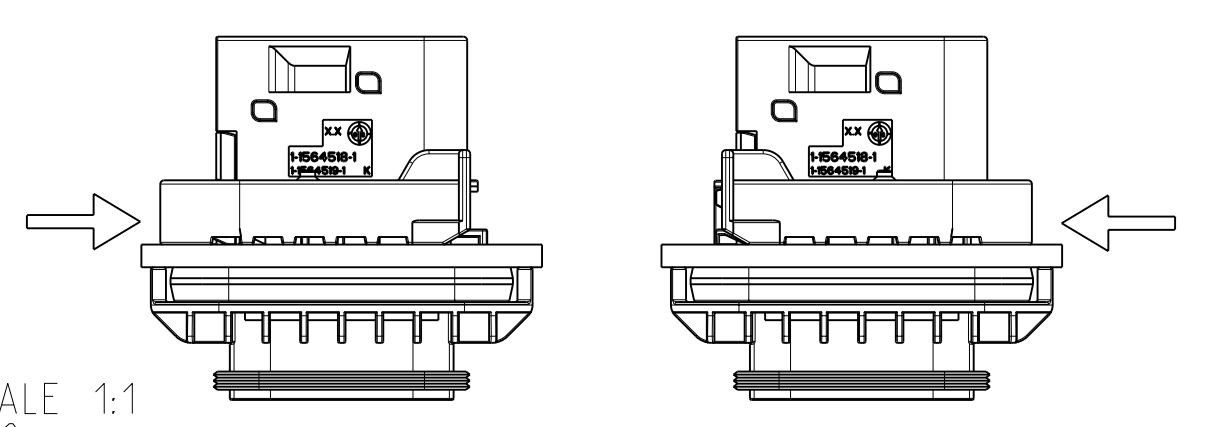
**SECTION E-E**  
Schnitt



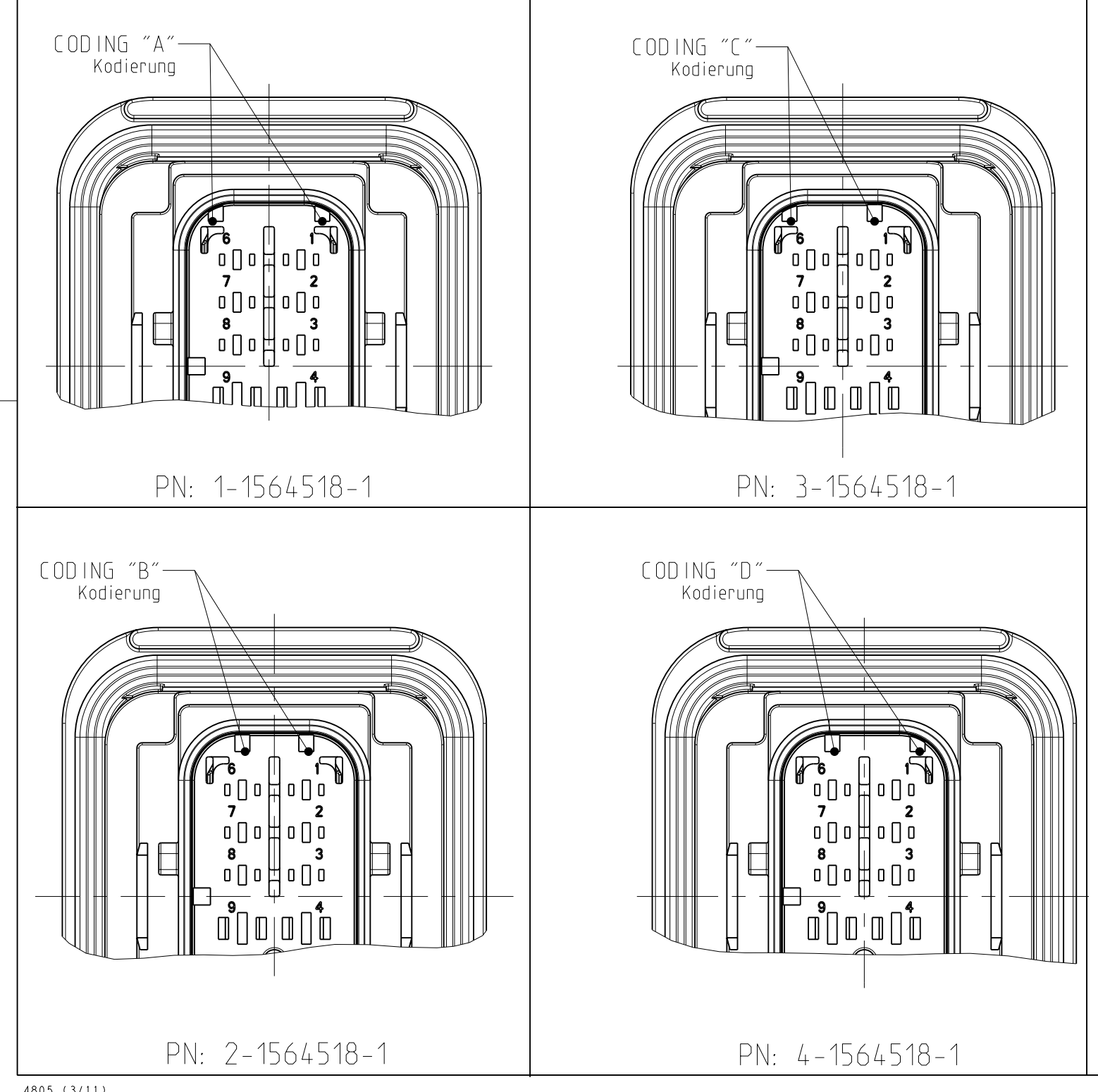
**DELIVERY CONDITION:**  
SECONDARY LOCKING DEVICE  
IN PRE-LOCKED POSITION  
Lieferzustand:  
2. Kontaktsicherung in Vorraststellung



**SLIDE FROM BOTH DIRECTIONS MOUNTABLE**  
Schieber von beiden Seiten montierbar

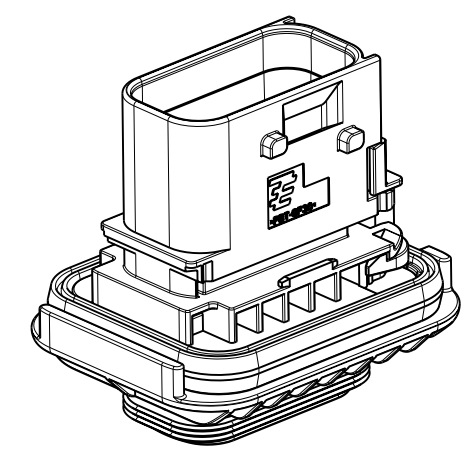


SCALE 1:1  
Maßstab

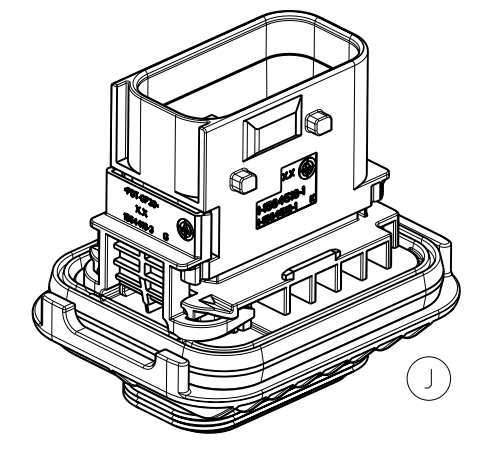


- NOTES**  
Bemerkungen
- TE ORDER-NO.  
TE Bestell-Nr.
  - CAVITY NUMBERING  
Kammerbezeichnung
  - PRODUCTION DATE  
Produktionsdatum
  - LETTER-INSERT FOR THE REVISION STATUS OF THE MOULD  
Schriftsatz fuer Aenderungszustand des Werkzeuges
  - MATERIAL MARKING ACCORDING TO VDA 260  
Werkstoffkennzeichnung nach VDA 260
  - BULK PACKAGING IN CORRUGATED BOX  
Schuetzfolie im Versandkarton
  - MOULD CAVITY MARKING  
Nestmarkierung
  - TE LOGO  
TE Logo
  - SUITABLE COUNTERPART SEE DRAWING: 1564514  
Passendes Gegenstueck siehe Zeichnung: 1564514
  - CAVITIES MATED WITH TAB 1.6 x 0.6 MM (SWS)  
SEE PRODUCT GROUP DRAWING  
TE NO: 1355055  
MAX. WIRE SIZE: 1.0mm<sup>2</sup> FLR  
Kontaktkammer passend fuer Flachstecker 1.6 x 0.6 mm (EDS)  
siehe Produktgruppenzeichnung  
TE Nr: 1355055  
max. Drahtgroessenbereich: 1.0mm<sup>2</sup> FLR
  - CAVITIES MATED WITH TAB 2.8 x 0.8 MM (SWS)  
SEE PRODUCT GROUP DRAWING  
TE NO: 1355052  
MAX. WIRE SIZE: 2.5mm<sup>2</sup> FLR (AWG 12 TXL)  
Kontaktkammer passend fuer Flachstecker 2.8 x 0.8 mm (EDS)  
siehe Produktgruppenzeichnung  
TE Nr: 1355052  
max. Drahtgroessenbereich: 2.5mm<sup>2</sup> FLR (AWG 12 TXL)
  - INTERFACE ACC. DRAWING: 114-18807-1  
Kragenanschluß nach Zeichnung: 114-18807-1
  - MATED WITH COVER SEE DRAWING: 1563110, 1563111  
Passend zu Kappe siehe Zeichnung: 1563110, 1563111
  - SLIDING DISTANCE OF SECONDARY LOCKING  
Verschiebeweg der zweiten Kontaktsicherung
  - MALFUNCTION CAUSED BY LAQUER IS NOT COVERED BY TE WARRANTY  
Funktionsbeeintraechtigung durch Lackieren, liegt nicht im Einfluss und Gewaehrleistungsumfang von TE

ITEM NO	DESCRIPTION	MATERIAL	COLOUR
1	BLACK	PBT-GF30 / V-0	schwarz
1	GRAY	PBT-GF30 / V-0	grau
1	GREEN	PBT-GF30 / V-0	gruen
1	BLUE	PBT-GF30 / V-0	blau
2	YELLOW	PBT-GF30 / V-0	gelb
3	WHITE	MVO	weiss
4	GREEN	MVO	gruen



SCALE 1:1  
Maßstab



SCALE 1:1  
Maßstab

REV.	NO. OF POS.	CODE	QUANTITY	ITEM NO
J	10	D	1	4
J	10	C	1	3
J	10	B	1	2
J	10	A	1	1

TE ORDER-NO. TE Bestell-Nr.	REV.	NO. OF POS. Polzahl	CODE Kodierung	QUANTITY Stueck	ITEM NO ASSY
--------------------------------	------	------------------------	-------------------	--------------------	-----------------

THIS DRAWING IS A CONTROLLED DOCUMENT. Dieses Zeichnungsdokument ist eine durch uns kontrollierte Vorlage. Änderungen, die ohne technische Genehmigung sind, sind unzulässig. Alle Änderungen sind anzugeben (Änderungszustand des Werkzeugs). Änderungszustand des Werkzeugs	DWN Shilpa Bhavikatti	18FEB2009	10POS, TAB 2.8x0.8/1.6x0.6, TAB HSG, ASSY
PROJECT NO. EGATN08277	CHK J.Grandzow	19FEB2009	10pos. TAB 2.8x0.8/1.6x0.6, Flachsteckergehäuse
	APVD E.Feherwein	19FEB2009	HDSCS - GROUP D
			SIZE CAGE CODE DRAWING NO
			114-1875G A1 00779 C=1564518
			RESTRICTED TO
			NUR FÜR
			-
			REVISIONS
			ÄNDERUNGEN
			DESCRIPTION
			BESCHREIBUNG
			DATE
			18SEP2009
			SB
			JG
			22SEP2010
			AK
			JG
			25MAY2011
			DB
			JG