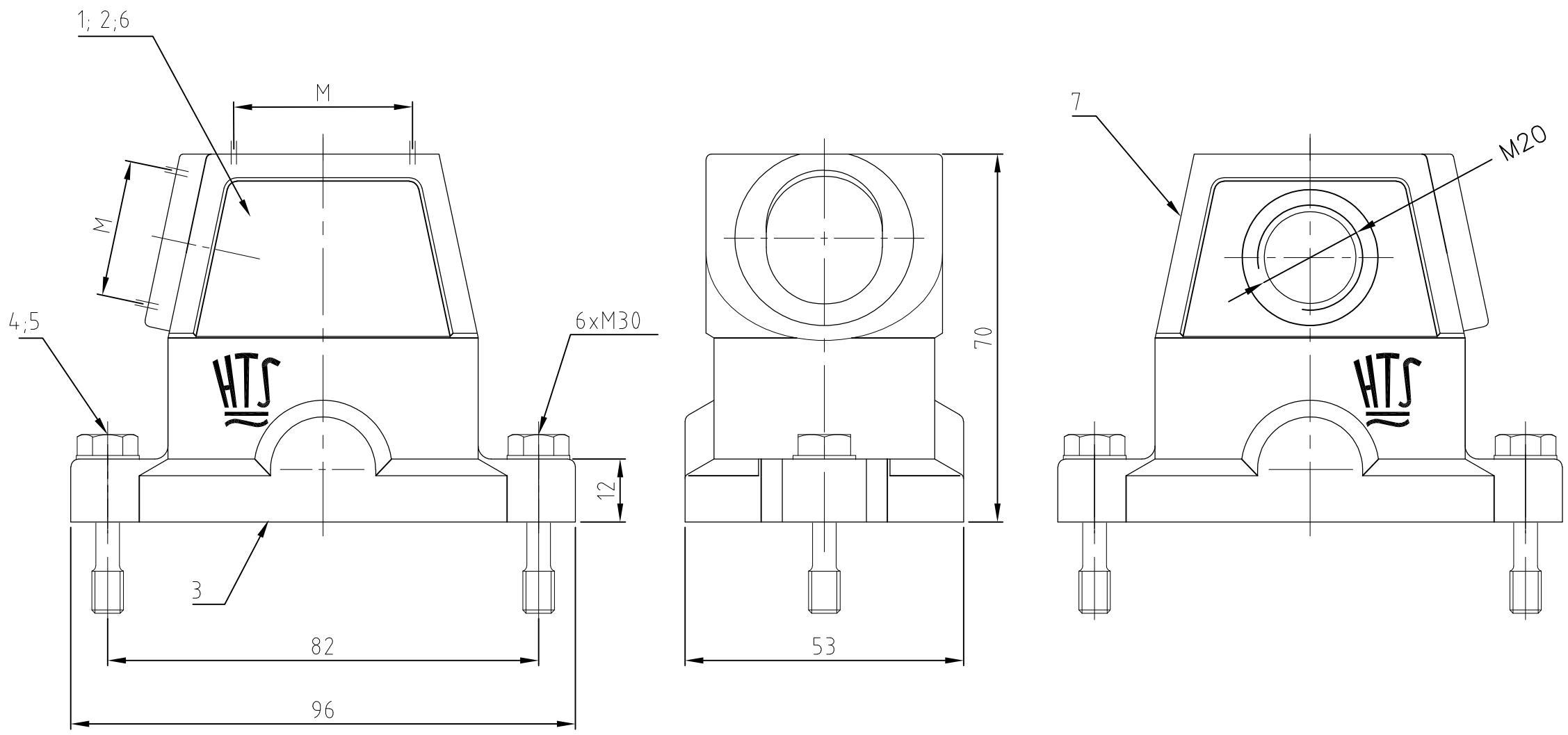


THIS DRAWING IS UNPUBLISHED. VERTRAULICHE UNVERÖFFENTLICHTE ZEICHNUNG		RELEASED FOR PUBLICATION FREI FUER VERÖFFENTLICHUNG		MATED WITH: PASSEND ZU: Bg3		LOC A1		DIST —		REVISIONS ÄNDERUNGEN				
© COPYRIGHT — By —		ALL RIGHTS RESERVED. ALLE RECHTE VORBEHALTEN				P		LTR		DESCRIPTION BESCHREIBUNG		DATE	DWN	APVD
						PROJECT NR.:		A5		PN 0-6 added; ECR-07-024206		22.10.2007	AR	ST
								A6		ECR-15-002638		25FEB2015	GSK	MKO



Notes:

- △ 1 Material: Housing: aluminium diecasting alloy  
Seals: conductiv Neoprene
- △ 2 Surface: chromitAL TCP passivation +  
Powder coated black
- △ 3 Varnish on the inside not necessary
- △ 4 Packaging quantity 5 pieces

Bemerkungen:

- △ 1 Material: Gehäuse: Alu-Druckguß-Legierung  
Dichtung: Neoprene leitfähig
- △ 2 Oberfläche: chromitAL TCP passivation +  
Pulverbeschichtet - schwarz
- △ 3 Lackierung im Gehäuseinnere ist nicht notwendig
- △ 4 Verpackungsmenge 5 Stück

1									Steckergehäuse EMV-K.6/16	aluminium/ALU	SEE NOTE △2	black/schwarz	7	Front entry
		1							Steckergehäuse EMV-K.6/16	aluminium/ALU	SEE NOTE △2	black/schwarz	6	ohne Logo / without logo
2	2	2	2	2	2	2	2	2	Scheibe	V2A	blank	-	5	
2	2	2	2	2	2	2	2	2	Befestigungsschraube	V2A	blank	-	4	
1	1	1	1	1	1	1	1	1	Dichtung Bg3	Neoprene	-	black/schwarz	3	leitfähig
		1	1		1	1			Steckergehäuse EMV-K.6/16	aluminium/ALU	SEE NOTE △2	black/schwarz	2	
						1		1	Steckergehäuse EMV.6/16	aluminium/ALU		grey/grau	1	
1-2	1-1	1-0	0-6	0-5	0-4	0-2	0-3	0-1	DESCRIPTION / BENENNUNG	MATERIAL	SURFACE / OBERFLÄCHE	COLOR / FARBE	ITEM NO. POS.	REMARKS / BEMERKUNGEN

EMV-K.6/16.STF.1.M20.G EMV-K.6/16.STS.1.M20.G EMV-K.6/16.STO.1.M20.G EMV-K.6/16.ST EMV-K.6/16.STO.1.M12.G EMV-K.6/16.Sts.1.M25.G EMV.6/16.Sts.1.M25.G EMV-K.6/16.Sto.1.M32.G EMV.6/16.Sto.1.M32.G	ORDERING TEXT / BESTELLTEXT	THIS DRAWING IS A CONTROLLED DOCUMENT. DIESE ZEICHNUNG IST EIN KONTROLLIERTES DOKUMENT.		DWN Schneider	02.05.2002	 TE Connectivity					
		DIMENSIONS: MASSE/NEIHEITEN: mm		TOLERANCES UNLESS OTHERWISE SPECIFIED: ALLGEMEINTOLERANZEN						CHK Schweiger	02.05.2002
		MATERIAL		FINISH/OBERFLAECHE/FARBE		APVD Schweiger		NAME Hood Steckergehaeuse EMV.6/16.STO/STS.M-Gewinde			
						PRODUCT SPEC PRODUKTSPEZ.		DRAWING NO ZEICHNUNGS-NR. A3 00779 C-1106416			
				APPLICATION SPEC VERARBEITUNGSSPEZ.		SIZE A3		CAGE CODE 00779		RESTRICTED TO NUR FUER	
				WEIGHT GEWICHT		SCALE MASSTAB 1:1		SHEET BLATT 1		OF VON 1	
				CUSTOMER DRAWING/KUNDENZEICHNUNG		SCALE MASSTAB 1:1		SHEET BLATT 1		OF VON 1	
						REV A6					