

AMP

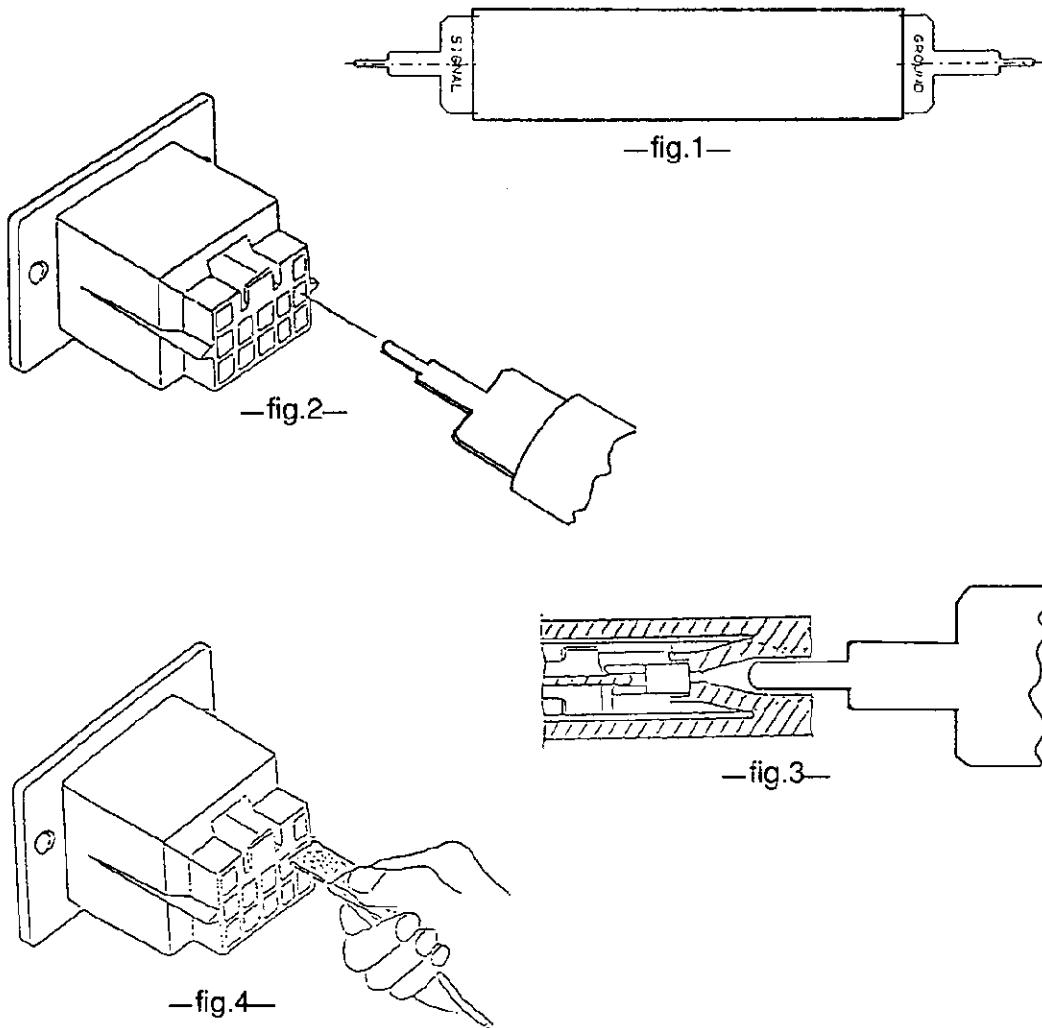
日本イー・イム・ピー株式会社
AMP (Japan), Ltd.

ラティスコネクタ・タブコンタクト用
AMP引抜工具型番919719-1
取扱説明書

AMP EXTRACTION TOOL P/N 919719-1
FOR AMP LATTICE TAB CONTACTS
INSTRUCTION SHEET

411-5636

RELEASED	20 JUN 93
REV.	



1.はじめに

本工具は、AMPラティスコネクタ・タブコンタクトをキャップハウジングから抜き取る際に使用します。（本工具は表裏使用可能です。）

1. INTRODUCTION

AMP Extraction Tool, P/N 919719-1 has been designed to extract AMP LATTICE TAB CONTACT from housing. This tool can be used with reversible face application.

2. 適用製品

コンタクト型番		ハウジング型番
バラ状	連鎖状	
	175149	176760-1
	175150	176761-1

(注意) グランド極 (12極ハウジングの5番及び 28極ハウジングの8番) の引き抜きには「GROUND」と記された方を使用し、それ以外は「SIGNAL」と記された方で引き抜いて下さい。

3.コンタクトの引抜き方法

- (1) 工具をハウジング上壁と電線のすき間に沿って強く差し込みます (Fig.2参照)
- (2) 工具先端部がランスを開き終わると工具は止まります。(Fig.3参照)
- (3) その状態で電線と一緒に工具をハウジングから引くとコンタクトを抜くことができます。(引き抜いたコンタクトは再使用できます。)
- (4) 抜けないときは無理に引かずに上記の1~3を確認しながら再度実施して下さい。

(注意) コンタクトを再度挿入する場合は、コンタクトに変形等の異常のない事を確認願います。又、引抜工具の先端部損傷に注意願います。

2. APPLICATION PRODUCTS

Contact Part No.		Part No.
Loose Piece	Strip From	
	175149	176760-1
	175150	176761-1

Note : "GROUND" side of the tool can be used for the ground position (#5 of 12 position housing and (#8) of 28 position housing) only. "SIGNAL" side of the tool can be used for others position.

3.EXTRACTION OF CONTACTS:

- (1) Insert tip end of the tool into the slit between the upper wall of housing and crimped wire, positively. (See Fig. 2.)
- (2) The tool stops as it completes releasing opening of locking lance of housing, as it reaches the bottom in housing. (See Fig. 3.)
- (3) With the extraction inserted in position, hold the crimped wire, and pull them back together from housing, so that the contact can be extracted from housing with ease. (The extracted contact can be reused for insertion.)
- (4) When the contact is stuck in housing, and it is not easy to extract it from housing, repeat the procedure from Step (1) to Step (3) carefully, to extract the contact gently.

Note : Before to insert into contact after it is extracted once, visually examine the contact for normality of contact. Inspect the extraction tool periodically, and confirm that the tip end of the contact has no damage and abnormalities.