

NUMBER C-917724

三等角 (3rd ANGLE PROJECTION)

REV	DESCRIPTION	DATE	DWN	APVD
C1	REVISED PER ECR-16-009984	22JUL2016	BW	EW

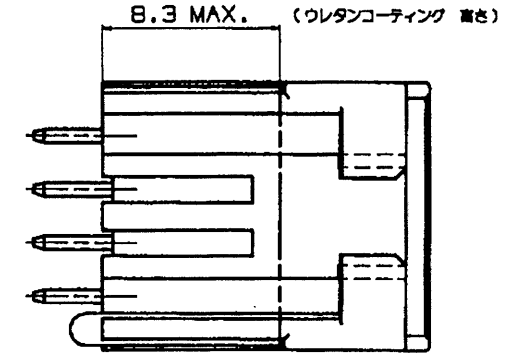
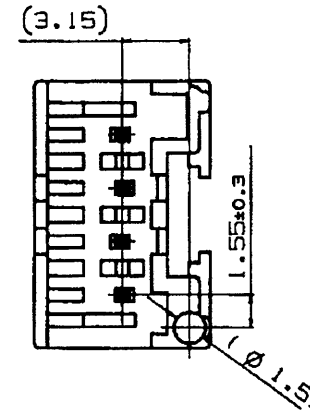
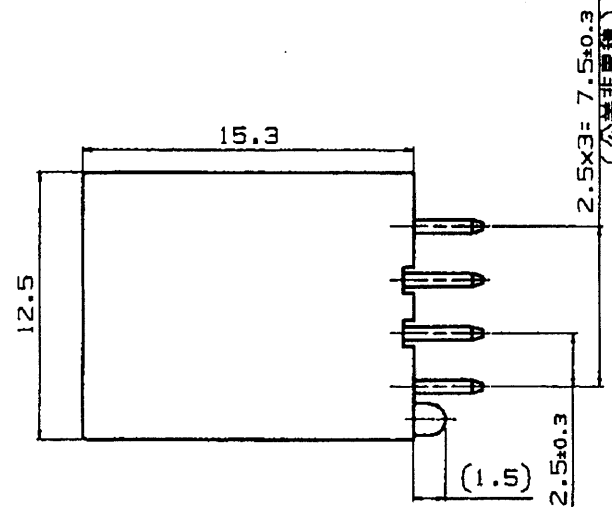
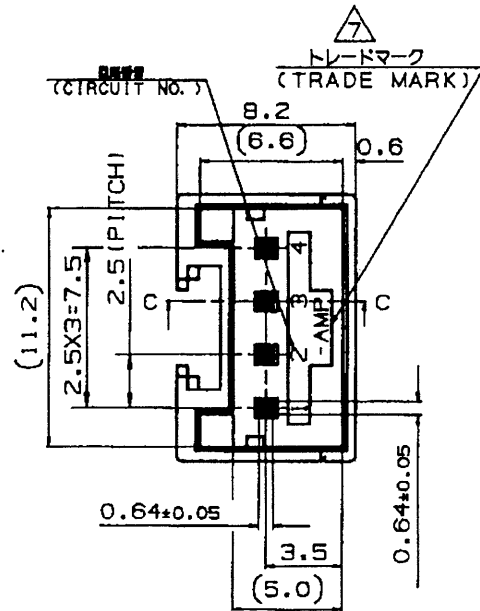


表1

部品番号 PART NO.	名称 PART NAME	材質、表面処理 MATERIAL & FINISH
①	ヘッダーハウジング HEADER HOUSING	66ナイロンガラス強化(UL94V-0) 66 NYLON GLASS FILLED CTI : UL LEVEL2, 250~399V
②	ポスト コンタクト POST CONTACT	錫めっき銅合金 PRE TIN COPPER ALLOY

- 注 記:
- 製品規格: 108-5459
 - 適用基板厚: 1.6mm
 - 嵌合相手製品型番
プラグハウジング: 917688
リセコンタクト: 917683
917684
 - キンク位置は表2参照
 - 適用基板穴寸法: FIG. 1 参照
適用基板穴径
パンチ加工穴: 0.9^{+0.1}
ドリル加工穴: 1.1±0.05
- 表3参照

表3 (TABLE 3)

トレードマーク TRADE MARK	生産場所 MANUFACTURING PLACE
-AMP 又は - OR AMP	日本 JAPAN
--AMP 又は -- OR AMP	中国 CHINA(PRC)
=AMP 又は ± OR AMP	韓国 KOREA

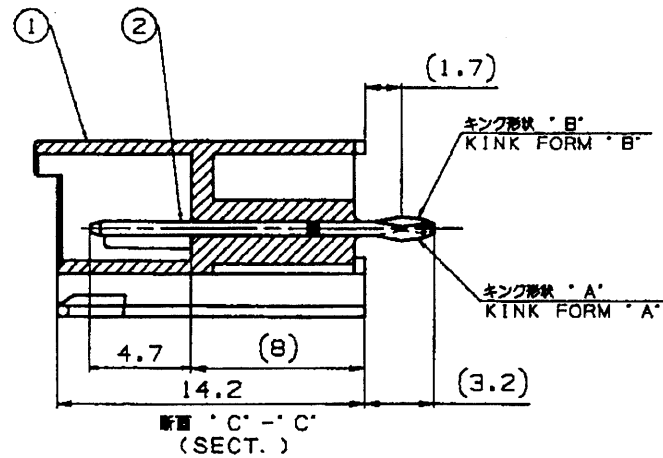
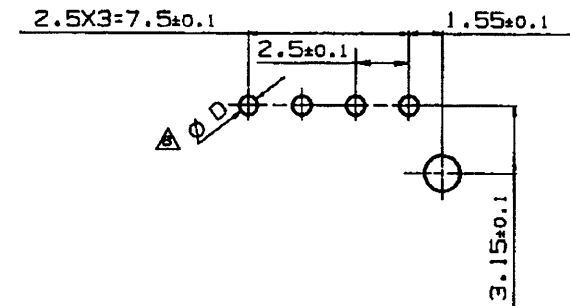


表2
TABLE 2

キンク形状 TYPE OF KINK FORM	回路番号 CIRCUIT NO.												
	1	2	3	4	5	6	7	8	9	10	11	12	13
A	B	A	B	-	-	-	-	-	-	-	-	-	-

取付基板穴寸法 FIG. 1



WITH 無し	WITH 有り	BLUE 自然色	4	917724-6
WITH 有り	WITH 有り	NATURAL 自然色	4	917724-2
WITH 有り	WITH 有り	NATURAL 自然色	4	2-917724-1
BOSS ボス	KINK FORM キンク加工	COLLOR 色 柄	Pos. 種数	PART NO. 型番

- NOTES:
- PRODUCT SPEC. : 108-5459
 - APPLICABLE P.C.B THK. : 1.6mm
 - MATING CONN. P/N
PLUG HOUSING : 917688
REC. CONTACT : 917683
917684
 - KINKING POSITION (SEE TABLE2)
 - APPLICABLE P.C.B LAYOUT SEE FIG.1
PUNCHED HOLE; 0.9^{+0.1}
DRILLED HOLE; 1.1±0.05
SEE TABLE3

TE TE Connectivity

適合電線範囲 (WIRE RANGE) --- mm ² (AWG -)	被覆外径 (INSULATION DIA.) --- mmφ	名称 (NAME) 2.5mm シグナルダブルロック 4極 ポストヘッダーアッセンブリー (Vタイプ)
材料 (MATERIAL) SEE TABLE 1 表1参照	仕上 (FINISH) SEE TABLE 1 表1参照	2.5mm SIGNAL DBL-LOCK 4P POST HEADER ASS'Y
DR. 31 JUL '95 A. OISHI	DE. 31 JUL '95 Y. NOGUCHI	一般公差 (GENERAL TOLERANCE) 10mm ±0.2 10mm ±0.25 30mm ±0.3 角 度 : ±3°
CHK. 31 JUL '95 Y. NOGUCHI	APP. 31 JUL '95 Y. KASHIWA	尺 寸 (SCALE) 3-1
A3 J		LOC 番号 (No.) C-917724
REV. C1		SHEET 1 of 1

(CUSTOMER DRAWING)

参 考 図 面

PRINT DIST

AMP-J010-2C
REV. 3/93