

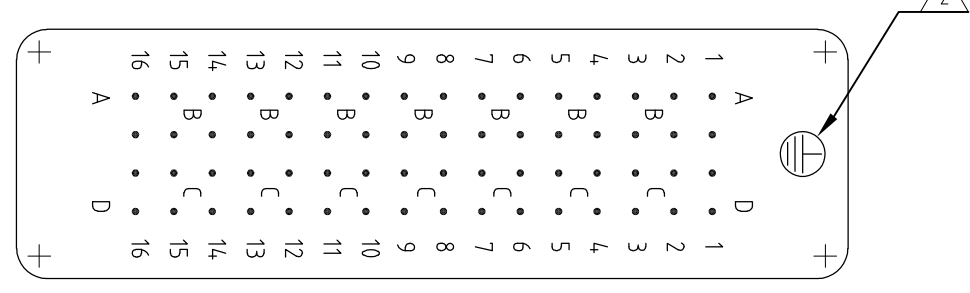
4

3

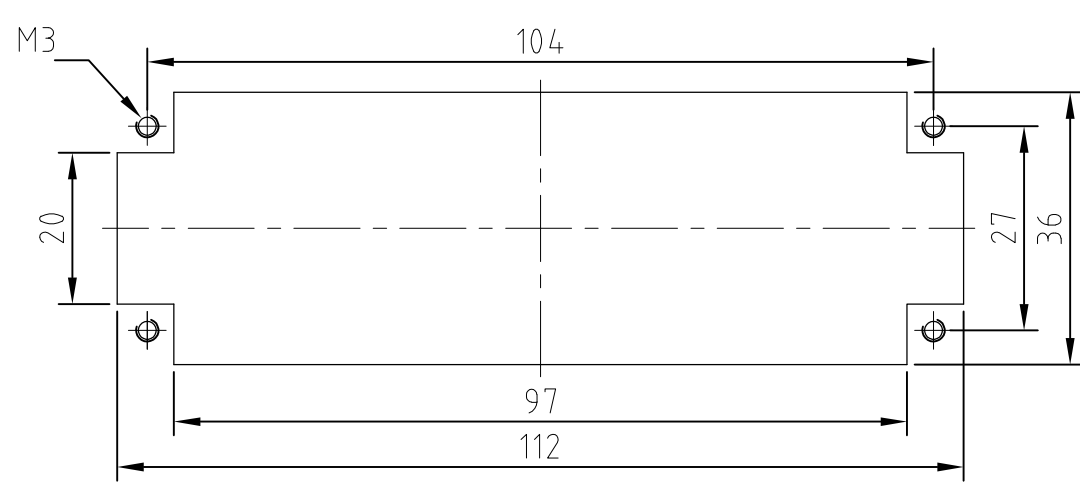
2

1

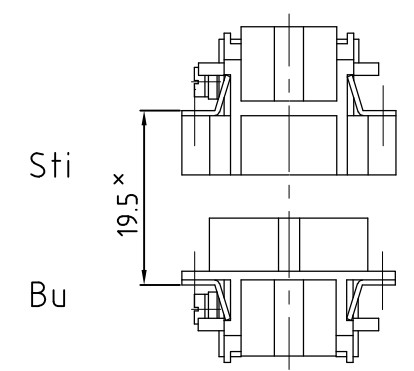
view from plug side



Panel cut-out for contact insert when used without housing



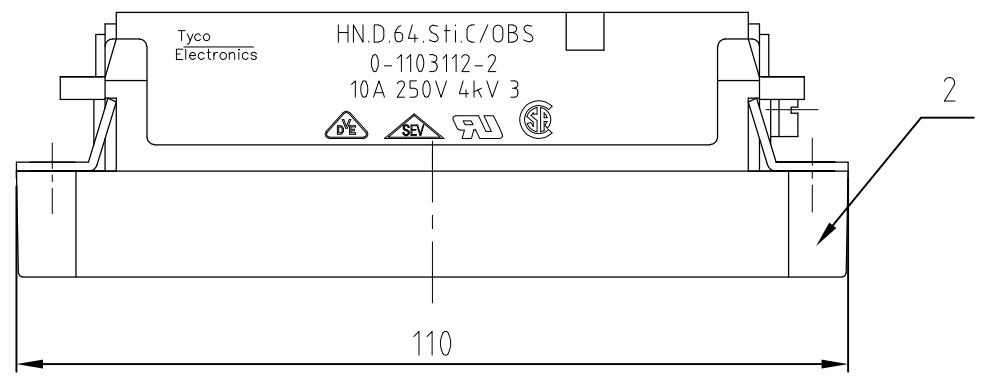
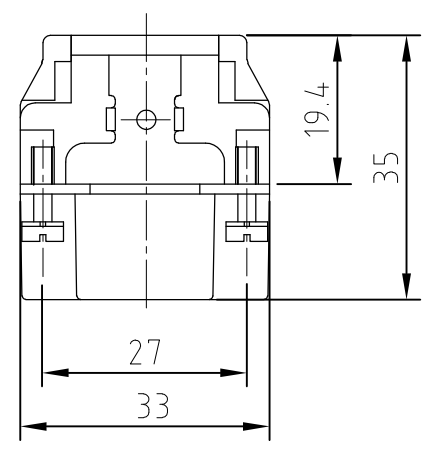
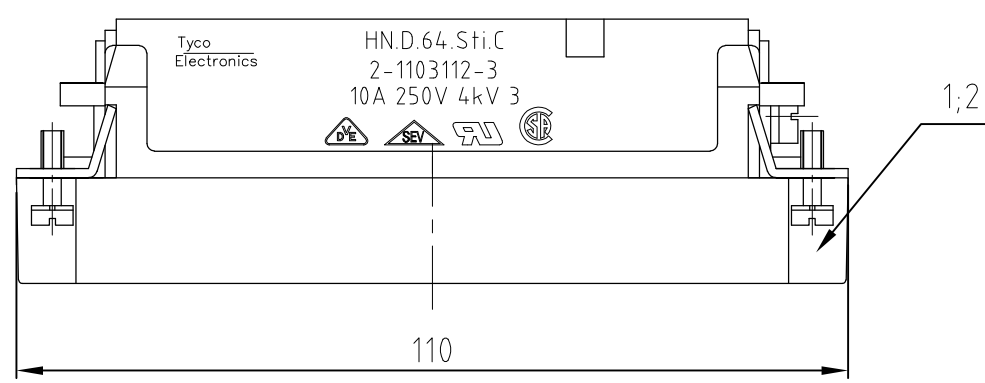
Montagehinweis



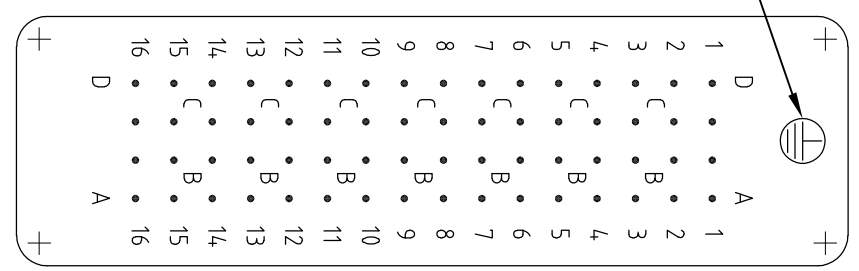
* Abstand für sichere Kontaktgabe max: 21 mm

NOTES

- 1 CONTACT: 1 - 64
OUTER DIMENSION OF INSULATION: MAX. $\phi 4,3$ MM
- 2 GROUNDING CONTACT CAN BE FIXED AT THIS POSITION.
- 3 SUITABLE HOOD SIZE 8: SERIES HB, HD, EMV, AND HIP
- 4 STANDARDS: DIN EN 61984; DIN EN 60664-1
- 5 PACKAGING: 5 PIECES IN A CARTON



view from termination side



OBSOLETE	1	Male insert HN.D.64.Sti.C-OBS	PC	dark grey	2	
	1	Male insert HN.D.64.C	PC	dark grey	1	
	0-2	2-3	DESCRIPTION / BENENNUNG	MATERIAL	COLOR / FARBE	ITEM NO. POS. REMARKS / BEMERKUNGEN
HN.D.64.Sti.C/OBS	5	THIS DRAWING IS A CONTROLLED DOCUMENT FOR AMP INCORPORATED. IT IS SUBJECT TO CHANGE AND THE CONTROLLING ENGINEERING ORGANIZATION SHOULD BE CONTACTED FOR THE LATEST REVISION. DIESSES ZEICHNUNGSDOKUMENT WIRD DURCH AMP INCORPORATED KONTROLLIERT. AENDERUNGEN, DIE DEM TECHNISCHEN FORTSCHRITT DIENEN, SIND VORBEHALTEN. DEN JEWEILS LETZTIGUELITIGEN AENDERUNGSSTAND ERFAHREN SIE AUF ANFRAGE.		DWN Schneider 10.08.1998		
		DIMENSIONS: DIMENSIONEN: mm 	TOLERANCES UNLESS OTHERWISE SPECIFIED: ALLGEMEINTOLERANZEN ISO 8015 0 PLC #- 1 PLC #- 2 PLC #- 3 PLC #- ANGLES / WINKEL #- FINISH / OBERFLAECHE / FARBE	CHK Schweiger 10.08.1998 APVD - PRODUCT SPEC PRODUKTSPEZ. 108-74002 APPLICATION SPEC VERARBEITUNGSSPEZ. 114-74000 WEIGHT GEWICHT 87 g		
					MALE INSERT ASSY	
					SERIES HN.D.64 POS. CRIMP-TERMINATION	
					SIZE A3	RESTRICTED TO NUR FUER
					CAGE CODE 00779	
					DRAWING NO. ZEICHNUNGS-NR. C-1103112	
					MASSSTAB 1:1	
					BLATT 1	
					OF VON 1	
					REV A6	